



 NorStone

Notre histoire

Depuis plus de 20 ans, la marque française **NORSTONE** s'illustre dans la conception de câbles et accessoires pour les passionnés de HiFi et de Home-cinéma les plus exigeants.

À travers son expertise reconnu dans l'univers du mobilier hifi et de la connectique haute-fidélité, Norstone propose une large gamme de produit à destination des audiophiles. L'univers de Norstone se compose de solutions techniques au service de l'esthétique, dans une volonté constante de répondre aux besoins des passionnés de musique et de vidéo.

TECHNIQUE ET PERFORMANCE AU SERVICE DU DESIGN

Technologie, qualité, résistance et durabilité sont la signature de Norstone.

Au travers de la production industrielle de mobilier hifi, à la pointe des dernières solutions acoustiques, Norstone propose des solutions performantes pour toutes les installations Hifi et Audio-Vidéo, permettant à vos divers éléments de fonctionner de manière optimale et exempts de toute perturbation néfaste, et ce, dans un souci perpétuel d'esthétique alliant confort d'usage.

UNE HISTOIRE DE PASSION

Amoureux de la haute-fidélité, toute l'équipe d'ingénieurs et de techniciens Norstone recherchent les meilleures solutions en termes de matériaux (alliages brossés, verre trempé, bois), de conducteurs et de connecteurs, pour vous offrir les meilleures solutions pour vos électroniques.

Fier du succès de ses mobiliers hifi, toute l'équipe Norstone s'attache à toujours allier l'esthétique et la pratique pour vous permettre de mettre en valeur votre matériel.

INCONTOURNABLE DE L'UNIVERS HIFI

Nombreux sont les modèles Norstone désormais incontournable dans l'univers audiophiles contemporain. Des solutions simples et efficaces tels que le meuble Esse, ou plus perfectionné comme le Stäbbl, Norstone propose à présent une large gamme de mobilier pour tous les profils d'audiophiles.

Les connectiques Norstone ne sont pas en reste et proposent une qualité accessible au plus grand nombre.

*For more than 20 years, the French brand **NORSTONE** has been renowned for designing cables and accessories for the most demanding HiFi and Home Cinema enthusiasts.*

Through its recognized expertise in the world of hi-fi furniture and high-fidelity connectors, Norstone offers a wide range of products for audiophiles. Norstone's universe is composed of technical solutions at the service of aesthetics, in a constant desire to meet the needs of music and video enthusiasts.

TECHNOLOGY AND PERFORMANCE BY DESIGN

Technology, quality, strength and durability are the signature of Norstone.

Through the industrial production of hi-fi furniture, at the forefront of the latest acoustic solutions, Norstone offers high-performance solutions for all hi-fi and audio-video installations, allowing your various elements to function optimally and free from any harmful disturbance, and this, in a perpetual concern for aesthetics and comfort of use.

A STORY OF PASSION

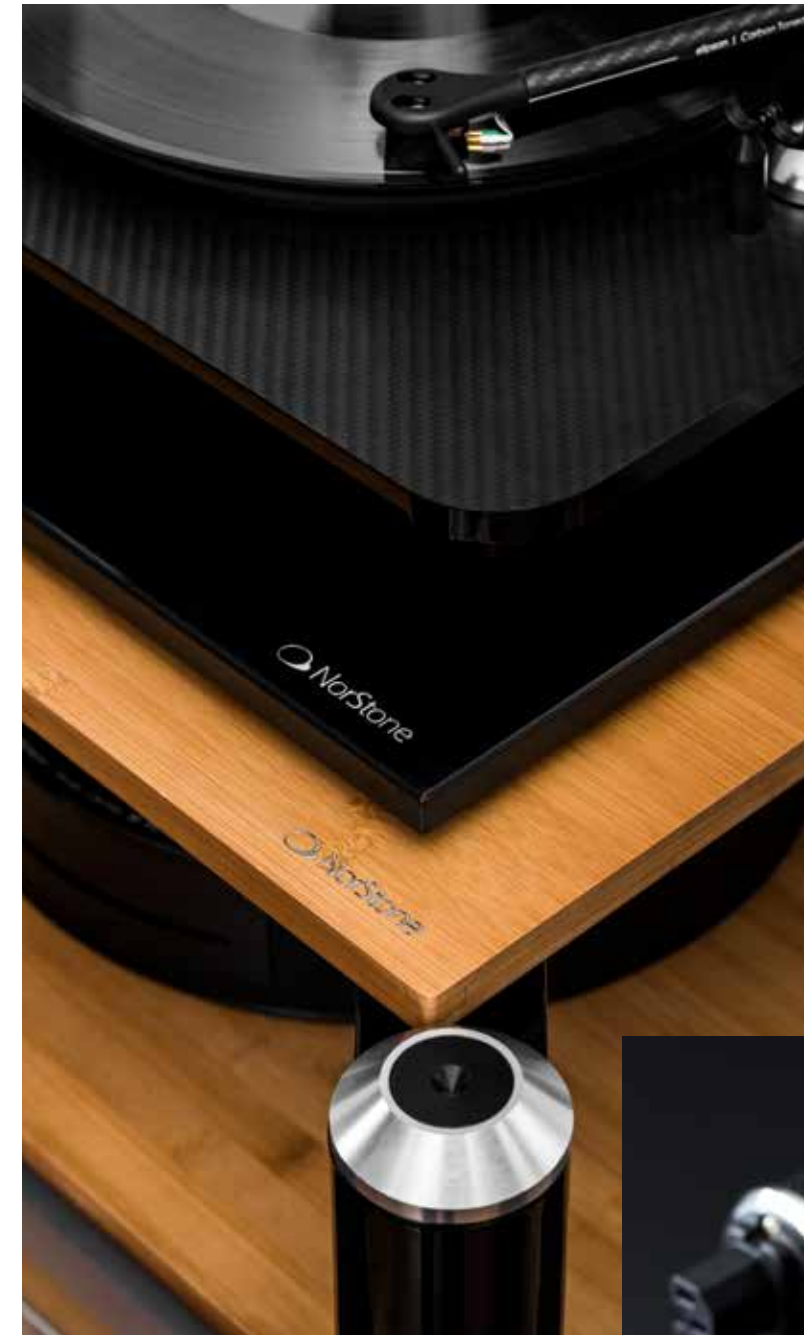
In love with high fidelity, the whole team of Norstone engineers and technicians search for the best solutions in terms of materials (brushed alloys, tempered glass, wood), conductors and connectors, to offer you the best solutions for your electronics.

Proud of the success of its hi-fi furniture, the entire Norstone team is committed to always combining aesthetics and practicality to allow you to showcase your equipment.

A REFERENCE IN THE HI-FI WORLD

Norstone has become a fixture in the contemporary audiophile world. From simple and efficient solutions such as the Esse, to the more advanced Stäbbl, Norstone now offers a wide range of furniture for all audiophile profiles.

Norstone's connectors are not to be outdone and offer a quality accessible to the greatest number.



« Vous ne pouvez pas comprendre le design de qualité si vous ne comprenez pas les gens ; le design est fait pour les gens. »

"You cannot understand good design if you do not understand people; design is made for people."

Dieter rams





WWW.NORSTONE-DESIGN.COM

MEUBLES / FURNITURES

08 - COMO
12 - SPIDER
16 - SLENDER
20 - SQUARE HI-FI
22 - BERGEN
24 - STÄBBL AV
26 - STÄBBL HI-FI
28 - EPUR 3 / EPUR 4
30 - ESSE AV / ESSE 1400 / ESSE CURVE
32 - ESSE HI-FI / ESSE HI-FI VINYL
36 - ESSE OAK / WALNUT
38 - KHALM 1000 / KHALM 1400

PIEDS D'ENCEINTE HI-FI / HI-FI SPEAKER STANDS

42 - VINTAGE STAND
44 - STYLUM SQUARE
46 - STYLUM MAX
50 - STYLUM S / STYLUM 1
52 - STYLUM 2 / STYLUM 3
54 - ÄLVA
56 - FINN EDGE
58 - ESSE STAND
60 - EPUR STAND
64 - WALK

ACCESSOIRES / ACCESSORIES

66 - ACCESSOIRES HI-FI / HI-FI ACCESSORIES
69 - ACCESSOIRES TV / TV ACCESSORIES

RANGEMENT PLATINES & VINYLES TURNTABLE & VINYL STORAGE

70 - VINYL LP CASE
74 - VINYL LP R
78 - ESSE WS

SUPPORTS D'ÉCRANS / SCREEN MOUNTS

82 - SUPPORTS TV FIXES / TV BRACKETS FLAT
86 - SUPPORTS TV ORIENTABLES / FULL MOTION MOUNT
88 - FIXATIONS D'ENCEINTES / SPEAKER'S MOUNTS
89 - FIXATIONS D'ENCEINTES POUR SONOS / SONOS SPEAKER'S MOUNTS
94 - SUPPORTS TV AU SOL / TV STAND FLOORSTANDING
96 - SUPPORTS PROJECTEURS PLAFOND / CEILING PROJECTOR HOLDER

CÂBLES ANALOGIQUES / ANALOG CABLES

98 - CÂBLES ENCEINTES MONTÉS / MOUNTED SPEAKER CABLES
99 - CÂBLES RCA STEREO / RCA STEREO CABLES
99 - CÂBLES RCA SUB / RCA SUB CABLES
100 - CÂBLES D'ENCEINTES / SPEAKER CABLES
101 - ACCESSOIRES ENCEINTES / SPEAKER ACCESSORIES

CÂBLES NUMÉRIQUES / DIGITAL CABLES

102 - CÂBLES OPTIQUES / OPTICAL CABLES
103 - CÂBLES HDMI 2.0 / HDMI 2.0 CABLES
104 - CÂBLES HDMI 2.0 FIBRE OPTIQUE / HDMI 2.0 OPTICAL FIBER CABLES
105 - CÂBLES HDMI 2.1 / HDMI 2.1 CABLES
105 - CÂBLES USB / USB CABLES

CÂBLES ALIMENTATION SECTEUR / AC POWER CABLE

106 - ARRAN POWER CABLE GAMME PERFORMANCE / PERFORMANCE SERIES
107 - SKYE POWER CABLE GAMME PREMIUM / PREMIUM SERIES
108 - JURA POWER CABLE GAMME HIGH END / HIGH END SERIES

CÂBLES XLR / XLR BALANCED STEREO CABLE

110 - ARRAN XLR BALANCED STEREO CABLE / PERFORMANCE SERIES
111 - JURA XLR BALANCED STEREO CABLE / HIGH END SERIES

PRÉSENTOIR / DISPLAY

114 - PRÉSENTOIR ROULEAUX BLISTERS / DISPLAY BLISTERS ROLLS



116 - OPERA
118 - SIMPLY 1000 / SIMPLY 1400
120 - SIMPLY CURVE

Como

COMO BASE - I - II - III



COMO BASE



Structure	Ø50 mm Tube massif en acier inoxydable <i>Ø50 mm Solid stainless steel tube</i>
Étagère <i>Shelf</i>	MDF et cuir <i>MDF and leather</i>
Finition <i>Finish</i>	Gris canon fusil <i>Gun metal</i>
Dimensions	L690 x H142 x P600 mm <i>W690 x H142 x D600 mm</i>
Épaisseur de l'étagère <i>Shelf thickness</i>	25 mm (MDF) + 3 mm (cuir/leather)
Charge maximale <i>Maximum load</i>	50 kg

COMO I



Structure	Ø50 mm Tube massif en acier inoxydable <i>Ø50 mm Solid stainless steel tube</i>
Étagère <i>Shelf</i>	MDF et cuir <i>MDF and leather</i>
Finition <i>Finish</i>	Gris canon fusil <i>Gun metal</i>
Dimensions	L690 x H183 x P600 mm <i>W690 x H183 x D600 mm</i>
Épaisseur de l'étagère <i>Shelf thickness</i>	25 mm (MDF) + 3 mm (cuir/leather)
Charge maximale <i>Maximum load</i>	50 kg

COMO II



Structure	Ø50 mm Tube massif en acier inoxydable <i>Ø50 mm Solid stainless steel tube</i>
Étagère <i>Shelf</i>	MDF et cuir <i>MDF and leather</i>
Finition <i>Finish</i>	Gris canon fusil <i>Gun metal</i>
Dimensions	L690 x H213 x P600 mm <i>W690 x H213 x D600 mm</i>
Épaisseur de l'étagère <i>Shelf thickness</i>	25 mm (MDF) + 3 mm (cuir/leather)
Charge maximale <i>Maximum load</i>	50 kg

COMO III



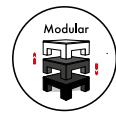
Structure	Ø50 mm Tube massif en acier inoxydable <i>Ø50 mm Solid stainless steel tube</i>
Étagère <i>Shelf</i>	MDF et cuir <i>MDF and leather</i>
Finition <i>Finish</i>	Gris canon fusil <i>Gun metal</i>
Dimensions	L690 x H313 x P600 mm <i>W690 x H313 x D600 mm</i>
Épaisseur de l'étagère <i>Shelf thickness</i>	25 mm (MDF) + 3 mm (cuir/leather)
Charge maximale <i>Maximum load</i>	50 kg

Como

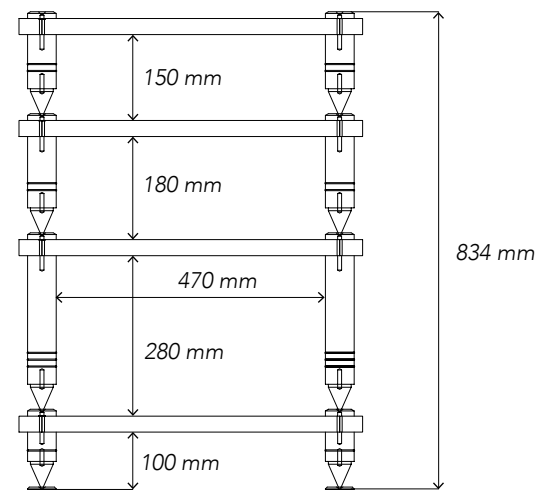
COMO BASE - I - II - III



Contre pointe
Counter spike



Éléments modulaires
Modular elements



Spider

SPIDER BASE - I - II - III



SPIDER BASE



Structure	Métal noir / Black metal
Étagère Shelf	Bambou véritable ou verre trempé noir Real bamboo veneer or black glass
Dimensions	L652 x H120 x P602 mm W652 x H120 x D602 mm
Épaisseur de l'étagère Shelf thickness	15 mm (bambou, verre trempé noir) 15 mm (bamboo, black tempered glass)
Charge maximale Maximum load	50 kg
Finitions Finishes	<div style="display: flex; align-items: center;"> <div style="width: 15px; height: 15px; background-color: #f4a460; border: 1px solid black; margin-right: 5px;"></div> Noir/bambou / Black bamboo </div> <div style="display: flex; align-items: center;"> <div style="width: 15px; height: 15px; background-color: black; border: 1px solid black; margin-right: 5px;"></div> Noir / Black </div>

SPIDER I



Structure	Métal noir / Black metal
Étagère Shelf	Bambou véritable ou verre trempé noir Real bamboo veneer or black glass
Dimensions	L652 x H233 x P602 mm W652 x H233 x D602 mm
Épaisseur de l'étagère Shelf thickness	15 mm (bambou, verre trempé noir) 15 mm (bamboo, black tempered glass)
Charge maximale Maximum load	50 kg
Finitions Finishes	<div style="display: flex; align-items: center;"> <div style="width: 15px; height: 15px; background-color: #f4a460; border: 1px solid black; margin-right: 5px;"></div> Noir/bambou / Black bamboo </div> <div style="display: flex; align-items: center;"> <div style="width: 15px; height: 15px; background-color: black; border: 1px solid black; margin-right: 5px;"></div> Noir / Black </div>

SPIDER II



Structure	Métal noir / Black metal
Étagère Shelf	Bambou véritable ou verre trempé noir Real bamboo veneer or black glass
Dimensions	L652 x H263 x P602 mm W652 x H263 x D602 mm
Épaisseur de l'étagère Shelf thickness	15 mm (bambou, verre trempé noir) 15 mm (bamboo, black tempered glass)
Charge maximale Maximum load	50 kg
Finitions Finishes	<div style="display: flex; align-items: center;"> <div style="width: 15px; height: 15px; background-color: #f4a460; border: 1px solid black; margin-right: 5px;"></div> Noir/bambou / Black bamboo </div> <div style="display: flex; align-items: center;"> <div style="width: 15px; height: 15px; background-color: black; border: 1px solid black; margin-right: 5px;"></div> Noir / Black </div>

SPIDER III



Structure	Métal noir / Black metal
Étagère Shelf	Bambou véritable ou verre trempé noir Real bamboo veneer or black glass
Dimensions	L652 x H363 x P602 mm W652 x H363 x D602 mm
Épaisseur de l'étagère Shelf thickness	15 mm (bambou, verre trempé noir) 15 mm (bamboo, black tempered glass)
Charge maximale Maximum load	50 kg
Finitions Finishes	<div style="display: flex; align-items: center;"> <div style="width: 15px; height: 15px; background-color: #f4a460; border: 1px solid black; margin-right: 5px;"></div> Noir/bambou / Black bamboo </div> <div style="display: flex; align-items: center;"> <div style="width: 15px; height: 15px; background-color: black; border: 1px solid black; margin-right: 5px;"></div> Noir / Black </div>

Spider

SPIDER BASE - I - II - III

POINTS CLÉS / KEY FEATURES

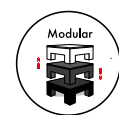
- 4 niveaux d'isolation
- 3 éléments absorbants par étagère
- Accessoires anti-vibration disponibles
- Fortes charges supportées (jusqu'à 50 kg par étagère)
- Éléments modulaires

- 4 isolation levels
- 3 absorbant parts on each level
- Anti vibration accessories available
- Strong shelves built to support heavy equipments (up to 50kg/shelf)
- Modular elements

CARACTÉRISTIQUES / SPECIFICATIONS



Bambou véritable
Real bamboo



Éléments modulaires
Modular elements



Pads absorbants



Pointes
de découplage



Damp 50 Norstone
anti-vibrations



Slender

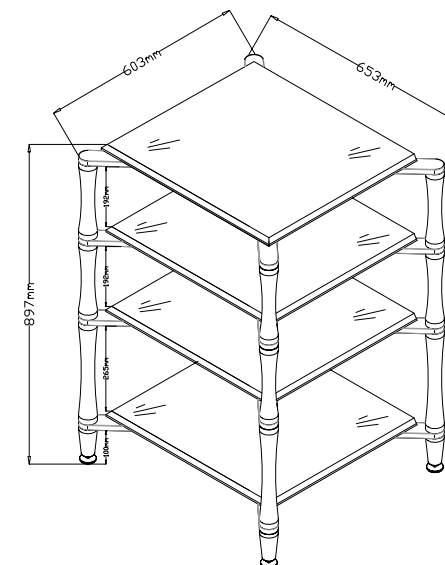


SLENDER



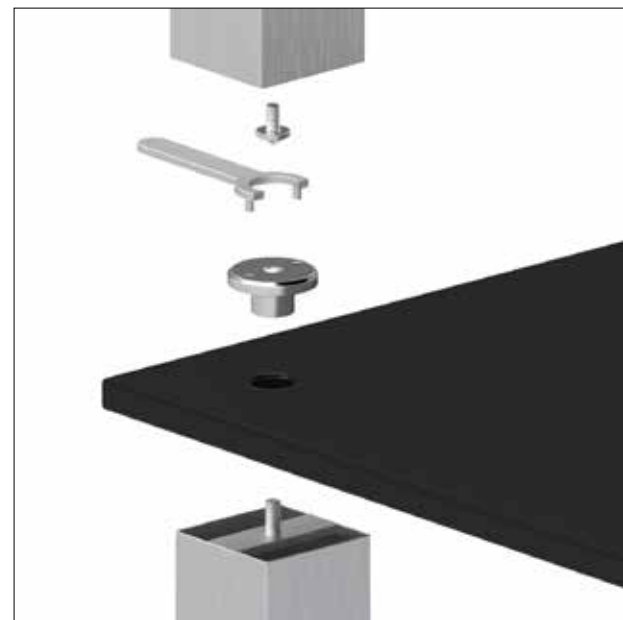
Charge maximale <i>Maximum load</i>	Étagères supérieure / <i>Upper shelf</i> : 25 kg Étagères inférieures / <i>Lower shelves</i> : 50 kg
Dimensions externes <i>External dimensions</i>	L653 x H897 x P603 mm W653 x H897 x D603 mm
Étagère supérieure <i>Upper shelf</i>	L548 x P498 mm W548 x D498 mm
Étagères internes <i>Inner shelves</i>	L548 x P498 mm W548 x D498 mm
Hauteur entre les étagères <i>Height between shelves</i>	265/192/192 mm
Épaisseur des étagères <i>Shelve thickness</i>	12 mm
Poids <i>Weight</i>	48.3 kg
Finitions <i>Finish</i>	Tube métallique effilé <i>Metal tapering tube</i>
Couleur <i>Colour</i>	Gris anthracite mat <i>Matt dark grey</i>

Caractéristiques <i>Specifications</i>	Bandes PVC anti vibration spécialement développées pour ce meuble <i>Anti-vibration PVC strips specially developed for this furniture</i>
--	--





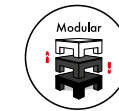
Square Hi-fi



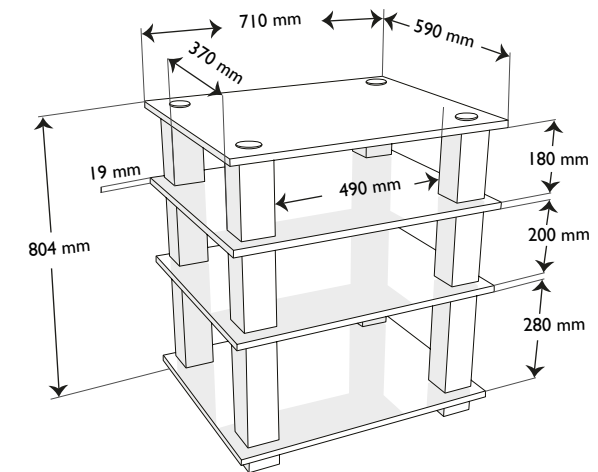
SQUARE HI-FI



Structure	Aluminium brossé <i>Brushed aluminum</i>
Étagères <i>Shelves</i>	Verre trempé noir <i>Black tempered glass</i>
Dimensions externes <i>External dimensions</i>	L804 x H710 x P590 mm <i>W804 x H710 x D590 mm</i>
Hauteur petites étagères <i>Small shelves height</i>	180 mm
Hauteur moyennes étagères <i>Internal shelves</i>	200 mm
Hauteur grandes étagères <i>Large shelves height</i>	280 mm
Dimensions utiles entre les colonnes <i>Useful dimensions between columns</i>	L490 x P370 mm <i>W490 x D370 mm</i>
Charge maximale <i>Maximum load</i>	Étagère supérieure : 50 kg / <i>Upper shelf : 50 kg</i> Étagères internes : 50 kg / <i>Internal shelves : 50 kg</i>



Éléments modulables
Modular elements



Bergen

BERGEN HI-FI 2 - BERGEN AV 2



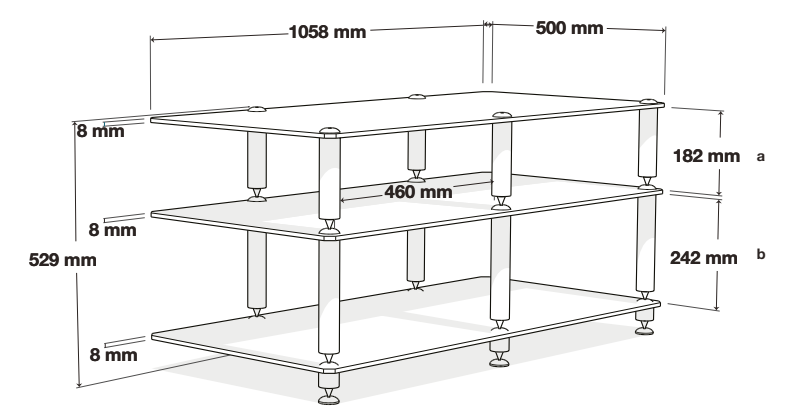
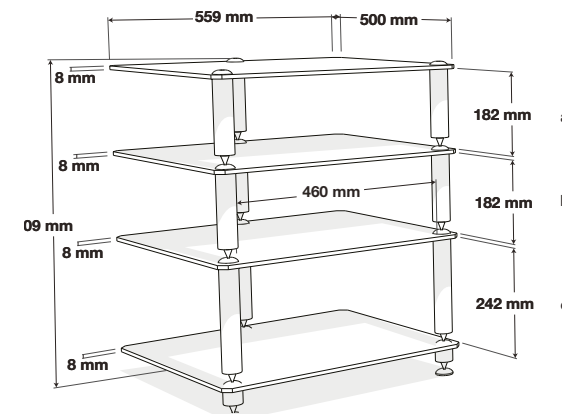
BERGEN HI-FI 2



BERGEN AV 2



Structure	Acier laqué époxy noir satiné <i>Black satin powder coated steel</i>	Acier laqué époxy noir satiné <i>Black satin powder coated steel</i>
Étagères <i>Shelves</i>	Verre trempé laqué noir <i>Black lacquered tempered glass</i>	Verre trempé laqué noir <i>Black lacquered tempered glass</i>
Divers <i>Miscellaneous</i>	Serre-câbles auto-agrippant, pointes et contre-pointes <i>Self-gripping strap, spikes and counter spikes</i>	
Dimensions externes <i>External dimensions</i>	L559 x H709 x P500 mm <i>W559 x H709 x D500 mm</i>	L1058 x H529 x P500 mm <i>W1058 x H529 x D500 mm</i>
Dimensions étagères <i>Shelves dimensions</i>	L460 x P451 mm <i>W460 x D451 mm</i>	L460 x P402 mm (x2) <i>L460 x P402 mm (x2)</i>
Hauteur entre les étagères <i>Height between shelves</i>	(a) 182 mm (b) 182 mm (c) 242 mm	(a) 182 mm (b) 242 mm
Charge maximale <i>Maximum load</i>	Étagère supérieure : 40 kg / <i>Upper shelf : 40 kg</i> Étagères internes : 40 kg / <i>Internal shelf : 40 kg</i> Étagère inférieure : 40 kg / <i>Lower shelf : 40 kg</i>	Étagère supérieure : 40 kg / <i>Upper shelf : 40 kg</i> Étagères internes : 40 kg / <i>Internal shelf : 40 kg</i> Étagère inférieure : 40 kg / <i>Lower shelf : 40 kg</i>



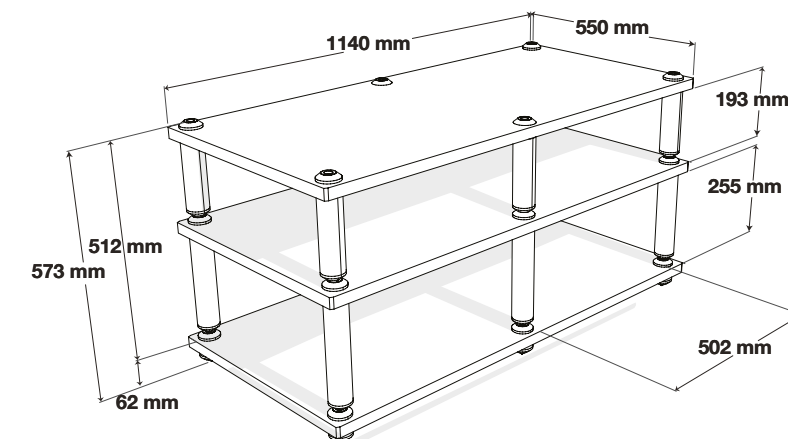
Stäbbl AV



STÄBBL AV



Structure	Poudre d'époxy noir satiné, aluminium brossé <i>Black satin powder coated steel, brushed satin</i>
Étagère <i>Shelf</i>	Verre trempé sérigraphié noir <i>Black tempered glass</i>
Dimensions externes <i>External dimensions</i>	L1140 x H573 x P550 mm <i>W1140 x H572 x D550 mm</i>
Étagère supérieure <i>Upper shelf</i>	L1140 x P550 mm <i>W1140 x P550 mm</i>
Étagères internes <i>Inner shelves</i>	L796 x H115 x P436 mm <i>W796 x H115 x D436 mm</i>
Charge maximale <i>Maximum load</i>	Étagères supérieure / <i>Upper shelf</i> : 80 kg Étagères inférieures / <i>Lower shelves</i> : 50 kg
Finitions <i>Finishes</i>	Noir laqué <i>Black lacquered</i>



Stäbbl Hi-fi

STÄBBL HI-FI - STÄBBL HI-FI BAMBOO



STÄBBL HI-FI BLACK



STÄBBL HI-FI BAMBOO



Structure Poudre d'époxy noir satiné, aluminium brossé
Black satin powder coated steel, brushed satin

Structure Poudre d'époxy noir satiné, aluminium brossé
Black satin powder coated steel, brushed satin

Étagère Verre trempé sérigraphié noir ou bambou véritable
Shelf Black tempered glass or real wood Bamboo

Étagère Verre trempé sérigraphié noir ou bambou véritable
Shelf Black tempered glass or real wood Bamboo

Étagère L600 x P550 mm
Shelf W600 x P550 mm

Étagère L600 x P550 mm
Shelf W600 x P550 mm


Dimensions externes L600 x H787 x D550 mm
External dimensions W600 x H787 x D550 mm

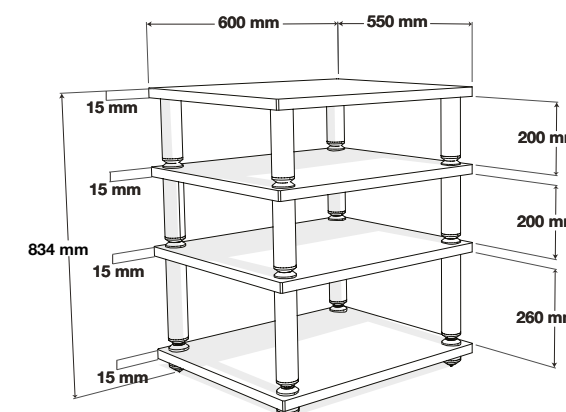
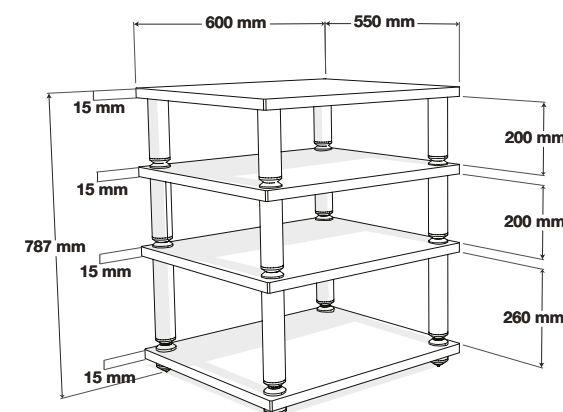
Dimensions externes L600 x H834 x D550 mm
External dimensions W600 x H834 x D550 mm

Charge maximale 50 kg
Maximum load

Charge maximale 50 kg

Finitions  Noir satiné / *Black satin*

Finitions  Noir satin bambou / *Black satin bamboo*



Epur

EPUR 3 - EPUR 4



EPUR 3



EPUR 4



Structure	Tubes en acier brossé satiné ou en noir brossé satiné <i>Silver satin brushed steel or black satin brushed finish</i>	Tubes en acier brossé satiné ou en noir brossé satiné <i>Silver satin brushed steel or black satin brushed finish</i>
Étagères	Verre trempé clair ou noir <i>Shelves Clear or black tempered glass</i>	Verre trempé clair ou noir <i>Clear or black tempered glass</i>
Divers	Passe-câbles – Pieds avec roulettes <i>Miscellaneous Cable management system – Ball-bearing feet</i>	Passe-câbles – Pieds avec roulettes <i>Cable management system – Ball-bearing feet</i>
Dimensions externes	L1 100 x H581 x P400 mm <i>External dimensions W1 100 x H581 x D400 mm</i>	L630 x H769 x P500 mm <i>W630 x H769 x D500 mm</i>
Étagère supérieure	L1 100 x P400 mm <i>Upper shelf W1 100 x D400 mm</i>	L630 x P500 mm <i>W630 x D500 mm</i>
Étagère internes	L949 x P374 mm <i>Internal shelves W949 x D374 mm</i>	L479 x P474 mm <i>W479 x D474 mm</i>
Hauteur entre les étagères	(a) 251 mm <i>Height between shelves (b) 242 mm</i>	222 mm
Charge maximale	Étagère supérieure : 80 kg / Étagères internes : 30 kg <i>Maximum load Upper shelf : 80kg / Internal shelves : 30 kg</i>	Étagère supérieure : 80 kg / Étagères internes : 30 kg <i>Upper shelf : 80kg / Internal shelves : 30 kg</i>
Finitions	■ Noir satin / Black satin ■ Satin	■ Noir satin / Black satin ■ Satin

Esse AV

ESSE AV - ESSE AV 1400 - ESSE CURVE



ESSE AV



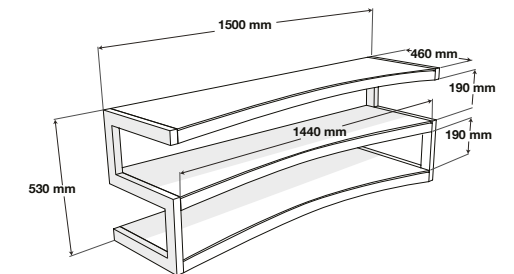
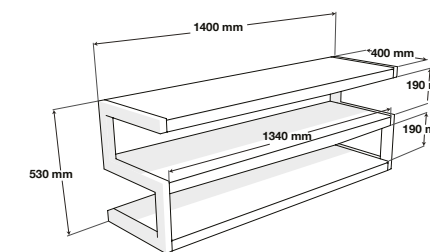
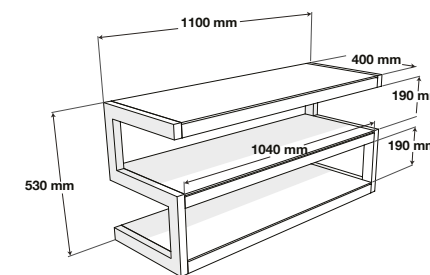
ESSE AV 1400



ESSE CURVE



Structure <i>Black satin powder coated steel</i>	Acier laqué époxy noir satiné <i>Black satin powder coated steel</i>	Acier laqué époxy noir satiné <i>Black satin powder coated steel</i>	Acier laqué époxy noir satiné <i>Black satin powder coated steel</i>
Étagères <i>Shelves</i>	Verre trempé dépoli ou noir <i>Frosted tempered glass or black</i>	Verre trempé dépoli ou noir <i>Frosted tempered glass or black</i>	Verre trempé dépoli ou noir <i>Frosted tempered glass or black</i>
Charge maximale <i>Maximum load</i>	Étagère supérieure : 80 kg Étagères internes : 50 kg <i>Upper shelf : 80 kg Internal shelves : 50 kg</i>	Étagère supérieure : 80 kg Étagères internes : 50 kg <i>Upper shelf : 80 kg Internal shelves : 50 kg</i>	Étagère supérieure : 80 kg Étagères internes : 50 kg <i>Upper shelf : 80 kg Internal shelves : 50 kg</i>
Dimensions externes <i>External dimensions</i>	L1100 x H530 x P400 mm <i>W1100 x H530 x D400 mm</i>	L1400 x H530 x P400 mm <i>W1400 x H530 x D400 mm</i>	L1500 x H530 x P460 mm <i>W1500 x H530 x D460 mm</i>
Étagère supérieure <i>Upper shelf</i>	L1100 x P400 mm <i>W1100 x D400 mm</i>	L1400 x P400 mm <i>W1400 x D400 mm</i>	L1440 x P400/460 mm <i>W1440 x D400/460 mm</i>
Étagères internes <i>Internal shelves</i>	L1040 x P400 mm <i>W1040 x D400 mm</i>	L1040 x P400 mm <i>W1040 x D400 mm</i>	L1440 x P400/460 mm <i>W1440 x D400/460 mm</i>
Hauteur entre les étagères <i>Height between shelves</i>	190 mm	190 mm	189,5 mm
Poids <i>Weight</i>	29,8 kg	36,8 kg	36,8 kg



Esse Hi-fi

ESSE HI-FI - ESSE HI-FI VINYL



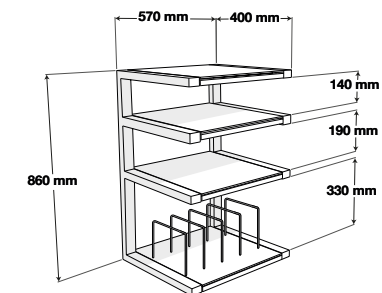
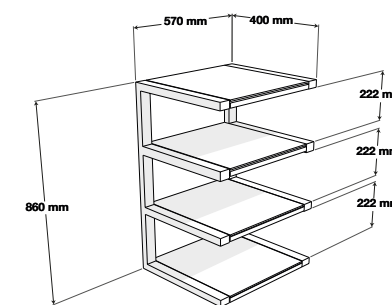
ESSE HIFI



ESSE HIFI VINYL



Structure <i>Black satin powder coated steel</i>	Acier laqué époxy noir satiné <i>Black satin powder coated steel</i>	Acier laqué époxy noir satiné <i>Black satin powder coated steel</i>
Étagères <i>Shelves</i>	Verre trempé noir ou rouge <i>Black or red tempered glass</i>	Verre trempé, noir, rouge, dépoli <i>Black red or frosted tempered glass</i>
Dimensions externes <i>External dimensions</i>	L570 x H860 x P400 mm <i>W570 x H860 x D400 mm</i>	L570 x H860 x P400 mm <i>W570 x H860 x D400 mm</i>
Dimensions étagères <i>Shelves dimensions</i>	L570 x P400 mm <i>W570 x H400 mm</i>	L570 x P400 mm <i>W570 x H400 mm</i>
Hauteur entre les étagères supérieurs <i>Height between the upper shelves</i>	222 mm	140 mm
Hauteur entre les étagères intermédiaires <i>Height between the intermediate shelves</i>	222 mm	190 mm
Hauteur entre les étagères inférieurs <i>Height between the lower shelves</i>	222 mm	330 mm
Dimensions coincide-vinyl <i>Dimensions stuck-vinyl</i>		L200 x H175 mm
Nombre maximal de vinyls <i>Maximum number vinyls</i>		90
Charge maximale <i>Maximum load</i>	Étagère supérieure / <i>Upper shelf</i> : 20 kg Étagères internes / <i>Internal shelf</i> : 20 kg Étagère inférieure / <i>Bottom shelf</i> : 40 kg	Étagère supérieure / <i>Upper shelf</i> : 20 kg Étagères internes / <i>Internal shelf</i> : 20 kg
Poids <i>Weight</i>	23,3 kg	22 kg
Finitions <i>Finishes</i>	<ul style="list-style-type: none"> Noir satin / <i>Black satin</i> Noir satin rouge / <i>Satin black red</i> 	<ul style="list-style-type: none"> Noir satin / <i>Black satin</i> Noir satin rouge / <i>Satin black red</i> Noir satin dépoli / <i>Satin black frosted</i>





NorStone



Esse AV - Hi-fi

ESSE OAK - ESSE WALNUT



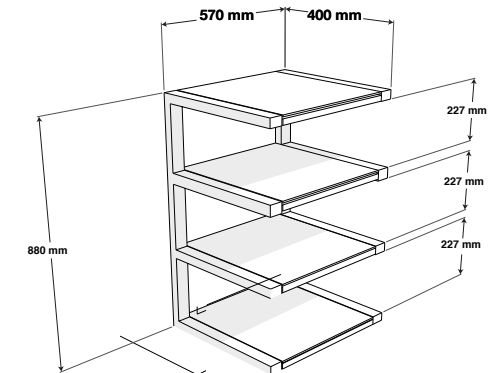
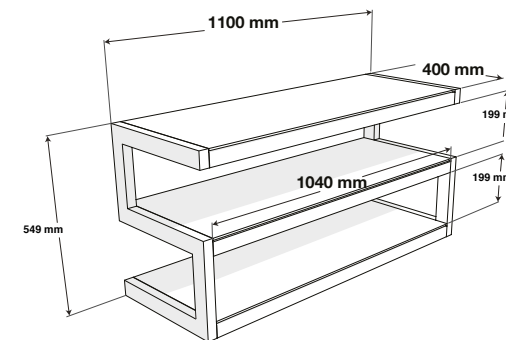
ESSE AV



ESSE HI-FI



Structure <i>Structure</i>	Acier laqué époxy noir ou blanc satiné <i>Epoxy coated black or satin white steel</i>	Acier laqué époxy noir ou blanc satiné <i>Epoxy coated black or satin white steel</i>
Étagères <i>Shelves</i>	MDF chêne ou noyer <i>MDF oak or walnut</i>	MDF chêne ou noyer <i>MDF oak or walnut</i>
Charge maximale <i>Maximum load</i>	Étagère supérieure / upper shelf : 80 kg Étagères internes / internal shelves : 50 kg	Étagère supérieure / upper shelf : 20 kg Étagères internes / internal shelves : 40 kg
Dimensions externes <i>External dimensions</i>	L1100 x H549 x P400 mm <i>W1100 x H549 x D400 mm</i>	L570 x H880 x P400 mm <i>W570 x H880 x D400 mm</i>
Étagère supérieure <i>Upper shelf</i>	L1100 x P400 mm <i>W1100 x D400 mm</i>	L570 x P400 mm <i>W570 x D400 mm</i>
Étagères inférieures <i>Internal shelves</i>	L1040 x P400 mm <i>W1040 x D400 mm</i>	
Hauteur entre les étagères <i>Height between shelves</i>	199 mm	227 mm
Poids <i>Weight</i>	23,5 kg	18,3 kg
Finitions <i>Finishes</i>	<div style="display: flex; align-items: center;"> <div style="width: 15px; height: 15px; background-color: #f0e68c; border: 1px solid black; margin-right: 5px;"></div> Blanc chêne / White oak </div> <div style="display: flex; align-items: center;"> <div style="width: 15px; height: 15px; background-color: #3b3b3b; border: 1px solid black; margin-right: 5px;"></div> Noir noyer / Black walnut </div>	<div style="display: flex; align-items: center;"> <div style="width: 15px; height: 15px; background-color: #f0e68c; border: 1px solid black; margin-right: 5px;"></div> Blanc chêne / White oak </div> <div style="display: flex; align-items: center;"> <div style="width: 15px; height: 15px; background-color: #3b3b3b; border: 1px solid black; margin-right: 5px;"></div> Noir noyer / Black walnut </div>



Khalim

KHALM 1000 - KHALM 1400



KHALM 1000



KHALM 1400



Structure	MDF laqué et pieds acier chromés <i>Laquered MDF and chrome steel stand</i>	MDF laqué et pieds acier chromés <i>Laquered MDF and chrome steel stand</i>
Dimensions externes <i>External dimensions</i>	L1000 x H483 x P520 mm W1000 x H483 x D520 mm	L1400 x H483 x P520 mm W1400 x H483 x D520 mm
Étagère supérieure <i>Upper shelf</i>	L1000 x P520 mm W1000 x D520 mm	L1400 x P520 mm W1400 x D520 mm
Étagères internes <i>Internal shelves</i>	L964 x P441 mm (P430 mm blanc/chêne) W964 x D441 mm (D430 mm white/oak)	L650 x H267 x P440mm (P430 mm blanc/chêne) W650 x H267 x D440mm (D430 mm white/oak)
Rangement intérieur droit/gauche <i>Interior storage right / left</i>		L650 x H267 x P440mm W650 x H267 x D440mm
Hauteur pieds <i>Foot height</i>	H216 x D520 mm H216 x D520 mm	H216 x D520 mm H216 x D520 mm
Charge maximale <i>Maximum load</i>	Au sol : 50/20 kg max / <i>On the floor : max 50/20 kg</i> Au mur : 35/15 kg max / <i>On the wall : max 35/15 kg</i>	Au sol : 50/20 kg max / <i>On the floor : max 50/20 kg</i> Au mur : 35/15 kg max / <i>On the wall : max 35/15 kg</i>
Poids <i>Weight</i>	26 kg	36 kg
Finitions <i>Finishes</i>	<ul style="list-style-type: none"> Noir / Black Blanc / White Blanc chêne / White oak 	<ul style="list-style-type: none"> Noir / Black Blanc / White Blanc chêne / White oak Noir noyer / Black walnut



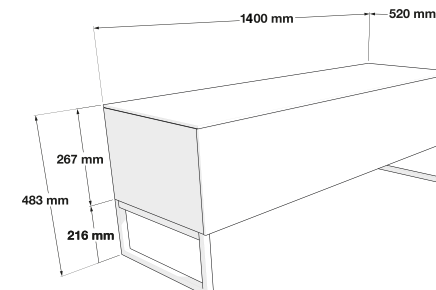
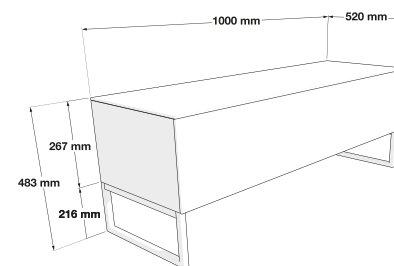
Éléments modulables / *Adjustable compartments*



Porte avant compatible infrarouge / *IR compatible front door*



Possibilité d'accroche murale / *Can be wall mounted*



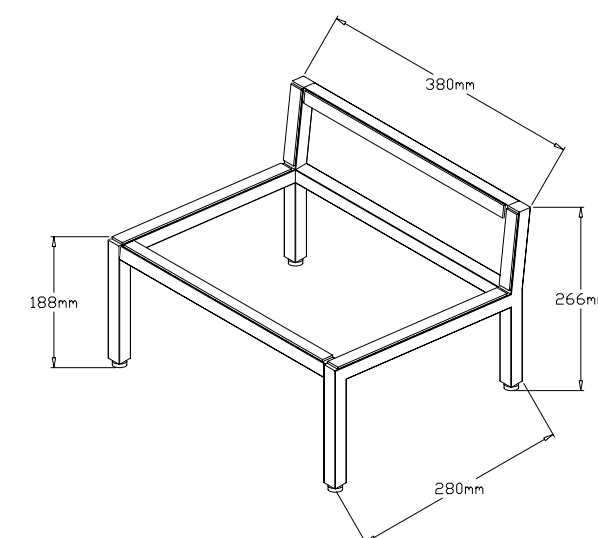


Vintage stand

VINTAGE STAND



Structure	Tubes métal <i>Metal tube</i>
Dimensions externes <i>Overall dimensions</i>	L380 × H266 × P280 mm W380 × H266 × D280 mm
Charge maximale <i>Maximum load</i>	60 kg
Poids <i>Weight</i>	1,42 kg
Finition <i>Finish</i>	Noir satiné Black satin












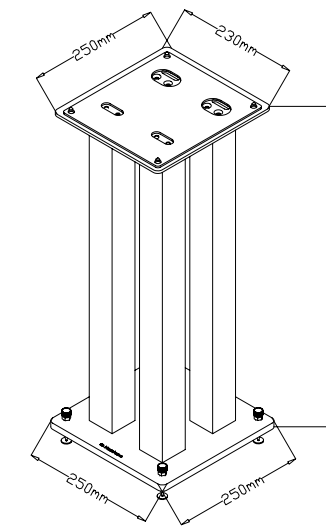
Stylum square



STYLUM SQUARE



Structure	Base en fonte avec tube métallique <i>Cast iron base with metal tube</i>						
Dimensions externes <i>Overall dimensions</i>	L250 x H600 x P250mm W250 x H600 x D250 mm						
Charge maximale <i>Maximum load</i>	30 kg						
Poids <i>Weight</i>	13,7 kg						
Finitions <i>Finishes</i>	<table border="0"> <tr> <td></td> <td>Noir / Black</td> </tr> <tr> <td></td> <td>Blanc / White</td> </tr> <tr> <td></td> <td>Argent / Silver</td> </tr> </table>		Noir / Black		Blanc / White		Argent / Silver
	Noir / Black						
	Blanc / White						
	Argent / Silver						



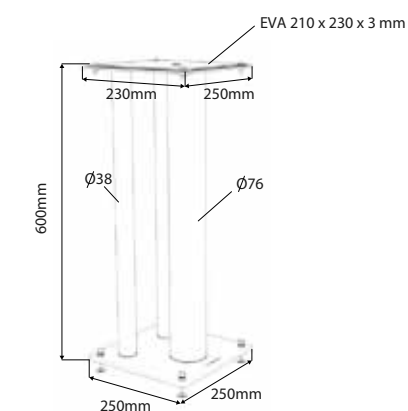
Stylum max



STYLUM MAX



Structure	Acier laqué époxy noir satiné, blanc satiné, argent satiné ou noir satiné/chêne <i>Black satin, white satin, silver satin or black satin/oak powder coated steel</i>
Pointes / plateau supérieur <i>Spikes / top plate</i>	Vers l'enceinte ou patins anti-dérapants <i>Towards the speaker or rubber pads</i>
Pointes / pieds <i>Spikes / stand</i>	Vers le sol avec contre-pointes de protection <i>Towards the floor with counter-spikes protections</i>
Divers <i>Diverse</i>	Passe-câbles <i>Cable management system</i>
Équipement <i>Miscellaneous</i>	Mousse EVA (210 x 230 x 3 mm), pointes et contre-pointes en métal <i>EVA pad (210 x 230 x 3 mm), metal spikes and counter-spikes</i>
Charge maximale <i>Maximum load</i>	70 kg
Plateau supérieur <i>Top plate</i>	L230 x P250 mm <i>W230 x D250 mm</i>
Pieds <i>Stand</i>	L250 x P250 mm <i>W250 x D250 mm</i>
Hauteur <i>Height</i>	600 mm
Poids <i>Weight</i>	17,7 kg
Finitions <i>Finishes</i>	<ul style="list-style-type: none"> Noir satiné / <i>Satin black</i> Blanc satiné / <i>Satin white</i> Argent satiné / <i>Satin silver</i> Noir satiné noyer / <i>Satin black walnut</i>





Olivetti



Stylum

STYLUM S - STYLUM I



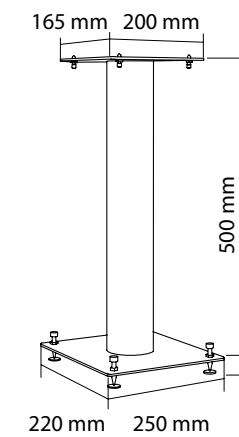
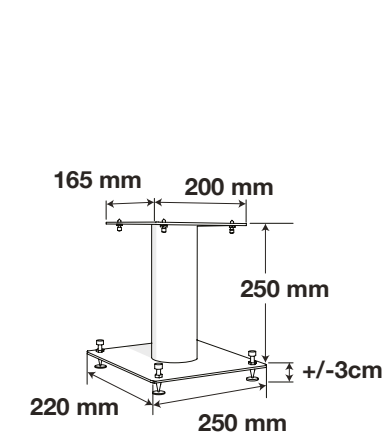
STYLUM S



STYLUM I



Structure	Acier laqué époxy noir satiné, blanc satiné, silver satiné ou noir satiné/chêne <i>Black satin, white satin, silver satin or black satin/oak powder coated steel</i>	Acier laqué époxy noir satiné, blanc satiné, silver satiné ou noir satiné/chêne <i>Black satin, white satin, silver satin or black satin/oak powder coated steel</i>
Pointes / plateau supérieur <i>Spikes / top plate</i>	Vers l'enceinte ou patins anti-dérapants <i>Towards the speaker or rubber pads</i>	Vers l'enceinte ou patins anti-dérapants <i>Towards the speaker or rubber pads</i>
Pointes / pieds <i>Spikes / stand</i>	Vers le sol avec contre-pointes de protection <i>Towards the floor with counter-spikes protections</i>	Vers le sol avec contre-pointes de protection <i>Towards the floor with counter-spikes protections</i>
Divers <i>Diverse</i>	Passe-câbles <i>Cable management system</i>	Passe-câbles <i>Cable management system</i>
Charge maximale <i>Maximum load</i>	50 kg	50 kg
Plateau supérieur <i>Top plate</i>	L165 x P200 mm <i>W165 x D200 mm</i>	L165 x P200 mm <i>W165 x D200 mm</i>
Pieds <i>Stand</i>	L250 x P220 mm <i>W250 x D220 mm</i>	L220 x P250 mm <i>W220 x D250 mm</i>
Hauteur <i>Height</i>	250 mm	500 mm
Hauteur avec pointes contre-pointes <i>Height with spikes and counter spikes</i>	280 mm	530 mm
Poids <i>Weight</i>	3,5 kg	8,4 kg
Finitions <i>Finishes</i>	<ul style="list-style-type: none"> Noir satiné / <i>Satin black</i> Blanc satiné / <i>Satin white</i> Argent satiné / <i>Satin silver</i> Noir satiné noyer / <i>Satin black walnut</i> 	



Stylum

STYLUM 2 - STYLUM 3



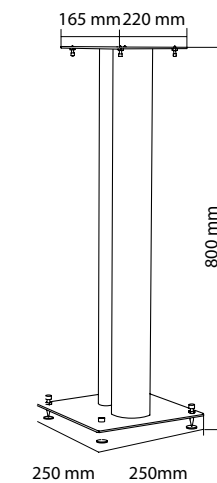
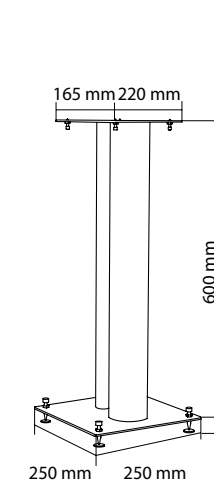
STYLUM 2



STYLUM 3



Structure	Acier laqué époxy noir satiné, blanc satiné, silver satiné ou noir satiné/chêne <i>Black satin, white satin, silver satin or black satin/oak powder coated steel</i>	Acier laqué époxy noir satiné, blanc satiné, silver satiné ou noir satiné/chêne <i>Black satin, white satin, silver satin or black satin/oak powder coated steel</i>
Pointes / plateau supérieur <i>Spikes / top plate</i>	Vers l'enceinte ou patins anti-dérapants <i>Towards the speaker or rubber pads</i>	Vers l'enceinte ou patins anti-dérapants <i>Towards the speaker or rubber pads</i>
Pointes / pieds <i>Spikes / stand</i>	Vers le sol avec contre-pointes de protection <i>Towards the floor with counter-spikes protections</i>	Vers le sol avec contre-pointes de protection <i>Towards the floor with counter-spikes protections</i>
Divers <i>Diverse</i>	Passe-câbles <i>Cable management system</i>	Passe-câbles <i>Cable management system</i>
Charge maximale <i>Maximum load</i>	50 kg	50 kg
Plateau supérieur <i>Top plate</i>	L165 x P220 mm <i>W165 x D220 mm</i>	L165 x P200 mm <i>W165 x D200 mm</i>
Pieds <i>Stand</i>	L250 x P250 mm <i>W250 x D250 mm</i>	L250 x P220 mm <i>W250 x D250 mm</i>
Hauteur <i>Height</i>	600 mm	800 mm
Poids <i>Weight</i>	10,9 kg	13 kg
Finitions <i>Finishes</i>	<ul style="list-style-type: none"> Noir satiné / <i>Satin black</i> Blanc satiné / <i>Satin white</i> Argent satiné / <i>Satin silver</i> Noir satiné noyer / <i>Satin black walnut</i> 	



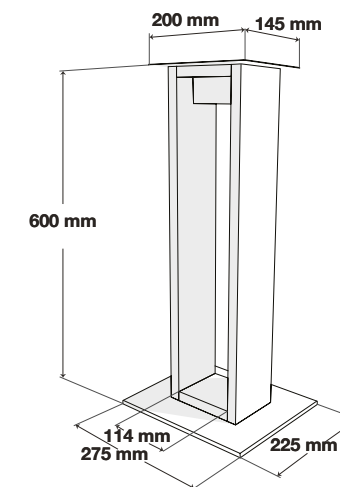
Älva



ÄLVA



Structure	MDF
	<i>Wood</i>
Finitions	MDF laqué et pieds acier chromés
	<i>Finishes</i> Laquered MDF and chrome steel stand
Dimensions externes	L225 x H600 x P275 mm
	<i>Overall dimensions</i> W225 x H600 x D275 mm
Charge maximale	20 kg
	<i>Maximum load</i>
Poids	9,95 kg
	<i>Weight</i>
Plateau	■ Noir / black
	□ Blanc / white



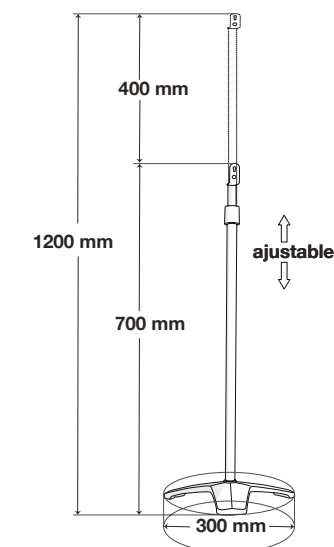
Finn Edge



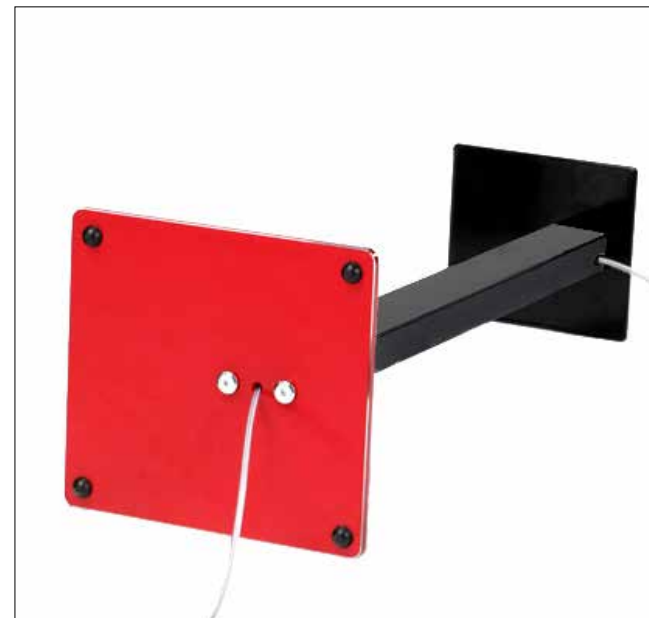
FINN EDGE



Structure	Acier laqué époxy noir ou gris <i>Black or grey powder coated steel</i>
Finitions <i>Finishes</i>	Noir <i>Black</i>
Base	Fonte lourde pour assurer une meilleure stabilité <i>Cast iron to ensure full stability</i>
Hauteur <i>Height</i>	Réglable <i>Adjustable</i>
Tube	Passe-câbles <i>Wire path</i>
Dimensions externes minimales <i>Minimum internal dimensions</i>	L300 x H700 x P300 mm W300 x H700 x D300 mm
Dimensions externes maximales <i>Maximum external dimensions</i>	L300 x H1200 x P300 mm W300 x H1200 x D300 mm
Dimensions base <i>Base dimensions</i>	L300 x P300 mm W300 x D300 mm
Charge maximale <i>Maximum charge</i>	9 kg
Poids <i>Weight</i>	3,5 kg



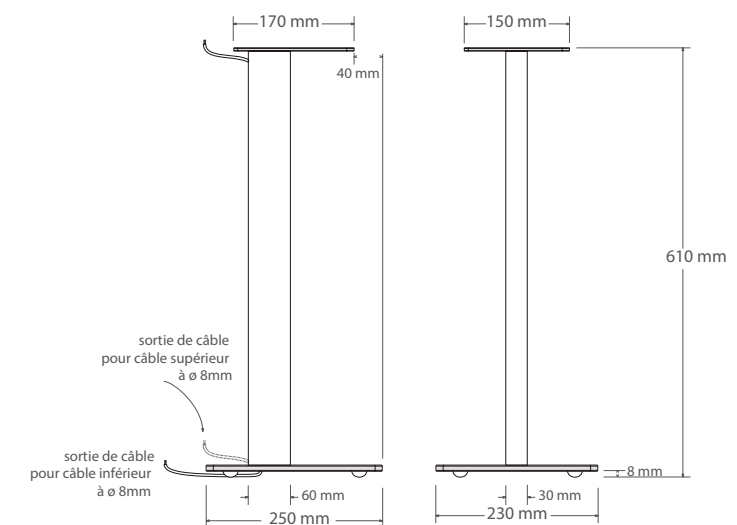
Esse stand



ESSE



Structure	Acier époxy satiné <i>Satin black powder coated steel</i>
Base	Verre trempé noir, rouge <i>Black or red tempered glass</i>
Divers <i>Miscellaneous</i>	Passe-câbles, patins en caoutchouc transparent <i>Space to hide the cables</i>
Dimensions externes <i>External dimensions</i>	L230 x H610 x P250 mm <i>W230 x H610 x D250 mm</i>
Plateau supérieur <i>Upper shelf</i>	L150 x H170 mm <i>W150 x H170 mm</i>
Dimensions base <i>Base dimensions</i>	L230 x H250 mm <i>W230 x H250 mm</i>
Charge maximale <i>Maximum charge</i>	34 kg
Poids <i>Weight</i>	5,5 kg
Finitions <i>Finishes</i>	<div style="display: flex; align-items: center;"> <div style="width: 15px; height: 15px; background-color: black; margin-right: 5px;"></div> Noir satin / <i>Black satin</i> </div> <div style="display: flex; align-items: center; margin-top: 5px;"> <div style="width: 15px; height: 15px; background-color: red; margin-right: 5px;"></div> Noir satin rouge / <i>Satin black red</i> </div>



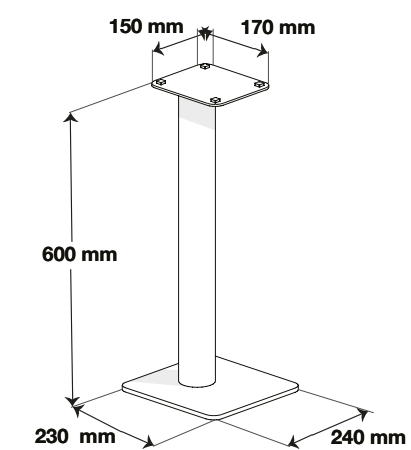
Epur stand



EPUR STAND



Structure	Acier brossé satiné <i>Satin brushed steel finish</i>
Base	Verre trempé transparent <i>Clear tempered glass</i>
Divers <i>Miscellaneous</i>	Passe-câbles, patins en caoutchouc transparent <i>Cable management system, transparent rubber pads</i>
Dimensions externes <i>External dimensions</i>	L230 x H600 x P240 mm W230 x H600 x D240 mm
Plateau supérieur <i>Upper shelf</i>	L150 x P170 mm W150 x D170 mm
Dimensions base <i>Base dimensions</i>	L230 x P240 mm W230 x D240 mm
Charge maximale <i>Maximum charge</i>	50 kg
Poids <i>Weight</i>	5,2 kg
Finitions <i>Finishes</i>	<div style="display: flex; align-items: center;"> <div style="width: 15px; height: 15px; background-color: black; margin-right: 5px;"></div> Noir satiné / <i>Satin black</i> </div> <div style="display: flex; align-items: center; margin-top: 5px;"> <div style="width: 15px; height: 15px; background-color: #cccccc; margin-right: 5px;"></div> Argent satiné / <i>Satin silver</i> </div>





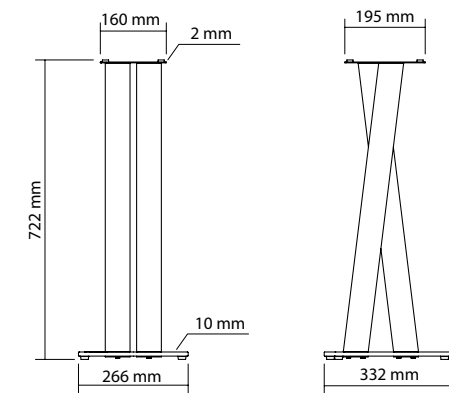
Walk



WALK



Structure	Acier laqué époxy noir satiné <i>Satin black powder coated steel</i>
Finition	Noir satiné <i>Finish Black satin</i>
Plateau supérieur	Acier laqué époxy noir satiné <i>Upper plate Satin black powder coated steel</i>
Base	Verre trempé noir <i>Black tempered glass</i>
Divers	Passe-câbles, patins en caoutchouc transparent <i>Miscellaneous Cable management system, transparent rubber pads</i>
Dimensions externes	L266 x H722 x P332 mm <i>External dimensions W266 x H722 x D332 mm</i>
Plateau supérieur	L160 x P195 mm <i>Upper shelf W160 x D195 mm</i>
Dimensions base	L266 x P332 mm <i>Base dimensions W266 x D332 mm</i>
Charge maximale	30 kg <i>Maximum charge</i>
Poids	12,3 kg <i>Weight</i>



Accessoires Hi-fi

HI-FI ACCESSORIES



PLAQUE ANTI-VIBRATION ANTI VIBRATION GLASS PLATE

Matériaux <i>Materials</i>	Verre noir, caoutchouc noir <i>Black glass, black rubber</i>
Dimensions sans DAMP 50 <i>Dimensions without DAMP 50</i>	L470 x H15 x P420 mm <i>W470 x H15 x D420 mm</i>
Dimensions avec DAMP 50 <i>Dimensions with DAMP 50</i>	L470 x H27 x P420 mm <i>W470 x H27 x D420 mm</i>
Épaisseur <i>Thickness</i>	15 mm (plaque), 12 mm (DAMP 50) <i>15 mm (plate), 12 mm (DAMP 50)</i>



DAMP 50

Structure	Silicone Noir <i>Black Silicone</i>
Diamètre <i>Diameter</i>	50 mm
Hauteur <i>Height</i>	12 mm
Charge maximale avec 4 unités <i>Max load with 4 units</i>	50 kg



BILLES ACOUSTIC METAL BEADS

Matériaux <i>Materials</i>	Plomb <i>Lead</i>
Diamètre <i>Diameter</i>	4 mm
Poids <i>Weight</i>	3 kg



Accessoires Hi-fi

HI-FI ACCESSORIES



CONTRE-POINTE COUNTER SPIKE

Structure	Aluminium + Velours noir Aluminium + Black velvet
Diamètre Diameter	32 mm
Hauteur Height	7 mm
Charge maximale avec 4 unités Max load with 4 units	80 kg

BT CONNECTOR

Description	Permet d'envoyer ou recevoir la musique sur tout appareil compatible Allows for sending or receiving music to any compatible device
Finitions Finishes	Noir Brillant/Noir Glossy Black / Black
Bluetooth	aptX LowLatency
Entrée et sortie optique Input and output optical	Toslink
Entrée et sortie Input and output	3,5mm AUX-IN, 3,5mm AUX-OUT
Poids Weight	20 g
Câbles inclus Cables included	Alimentation port USB / USB Power Supply Câble optique / Optical cable Câble Jack / Jack cable
Dimensions	L100 x H24 x P24 mm W100 x H24 x D24 mm

FICHES BANANES BANANA PLUGS

	GOLD	BLS500 SILVER
Prise Plug	Banane haute performance High performance banana	Banane haute performance High performance banana
Contact	Plaqué or Gold plated	Plaqué argent Silver-plated
Compatibilité Compatibility	Câble jusqu'à 4 mm ² Cable up to 4 mm ²	Câble jusqu'à 6 mm ² Cable up to 6 mm ²
Dimensions	L57 x P11 mm W57 x D11 mm	L57 x P11 mm W57 x D11 mm
Poids unitaire Weight unit	20 g	20 g



JURA SPADE CONNECTOR

Fourche Spade	Fourche en cuivre plaqué argent Copper material with silver plating
Corps Body	Aluminium
Compatibilité Compatibility	Câble jusqu'à 6mm ² Cable up to 6mm ²

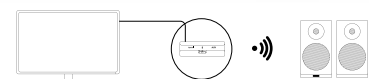
Quantité Quantity	Conditionnement Packaging
x 4 unités / units	x 1 x 20 x 120

Accessoires TV

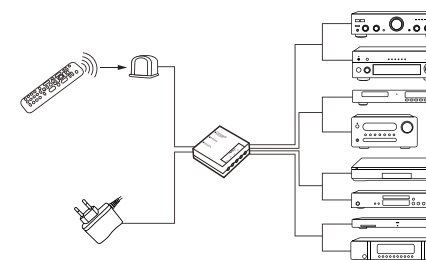
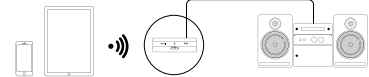
TV ACCESSORIES



Transmetteur
Transmitter



Récepteur
Receiver



IRYX II

Structure	Plastique Plastic
Description	Capteur haute sensibilité Contrôle jusqu'à 8 appareils Facile à installer Alimentation fournie High sensitivity sensor Up to 8 equipments controlled Easy to install Power supply included
Dimensions	L155 x H115 x P55mm W155 x H115 x D55mm
Câbles inclus Cables included	2 émetteurs doubles avec câble de 2m Boîtier répéteur Infrarouge Récepteur Infrarouge avec câble de 1m Adaptateur secteur 110-240V Output : DC5 Two Dual Output Emitters with 2m cord and mini-plug connector Hidden IR Repeater Box IR Receiver with 1m cord Power Adaptor(D) : AC110-240V Output : DC5V

Vinyl LP Case



Rangez et organisez votre collection de vinyles grâce au LP Case, un système modulaire de rangement dédié aux vinyles.

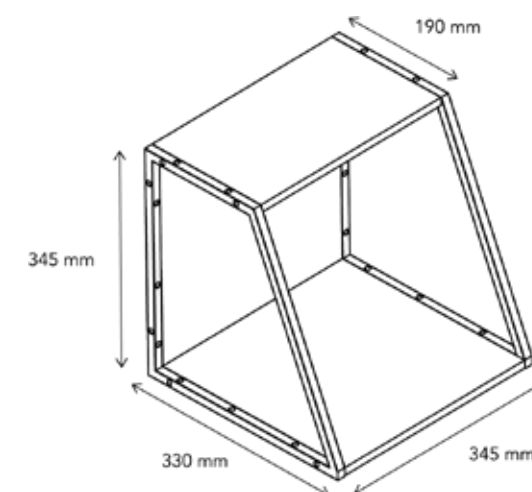
Organize and store your vinyl collection with the LP Case, a modular storage system dedicated to vinyl records.



VINYL LP CASE



Structure	Metal noir <i>Black metal</i>
Étagère <i>Shelf</i>	Bambou <i>Bamboo</i>
Charge maximale <i>Maximum load</i>	30 kg par étagère <i>30 kg per shelf</i>
Quantité maximale de vinyles <i>Max quantity of vinyls</i>	80 vinyles <i>80 vinyls</i>
Dimensions externes <i>External dimensions</i>	L345 x H345 x P330 mm <i>W345 x H345 x D330 mm</i>
Poids <i>Weight</i>	12,3 kg





Vinyl LP R



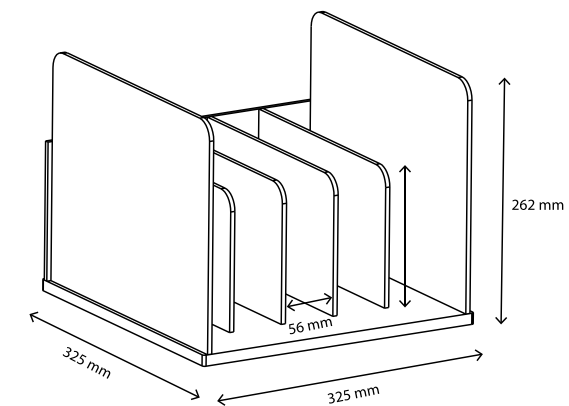
Ses dimensions permet d'être intégré dans un meuble KALLAX (IKEA) et faciliter ainsi le classement de vos vinyles au sein de celui-ci.

Its dimensions allow it to be integrated into a KALLAX (IKEA) cabinet and thus facilitate the filing of your vinyls within it.

VINYLP R



Structure	Panneau acrylique <i>Acrylic panel</i>
Étagère	Bambou <i>Shelf Bamboo</i>
Charge maximale	5 kg <i>Maximum load</i>
Quantité maximale de vinyles	12 par compartiment / 60 au total <i>Max quantity of vinyls 12 per compartment / 60 total</i>
Dimensions externes	L325 x H262 x P325 mm <i>External dimensions W325 x H262 x D325 mm</i>
Dimensions entre inter-coince vinyles	56 mm <i>Internal dimensions</i>
Poids	2,8 kg <i>Weight</i>





Esse WS



ESSE WS



Structure Acier laqué
Laquered steel

Étagère Verre trempé, bois noyer ou bois chêne clair
Shelf Tempered glass, walnut or light oak wood

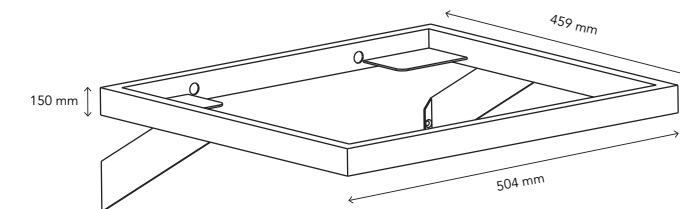
Charge maximale 30 kg
Maximum load

Dimensions externes L504 x H150 x P459 mm
External dimensions W504 x H150 x D459 mm

Poids 2,8 kg
Weight

Finitions
Finishes

- Noir / Black
- Blanc chêne / White oak
- Noir noyer / Black walnut

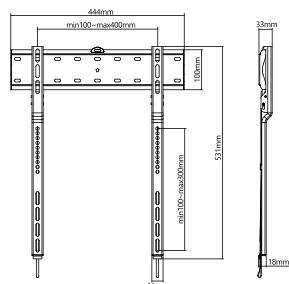




Supports TV fixes

FIX TV MOUNTS

SLIMLED 3265



DESIGN

Matière / Material : Acier, plastique / Steel, plastic
 Coloris / Color : Noir / Black

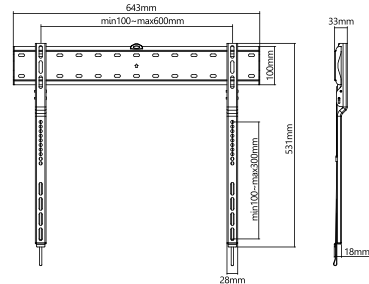
DIMENSIONS ET CHARGE

DIMENSIONS AND LOAD
 Dimensions accroches (L x H x P)
 Fixations dimensions (W x H x D) :
 444 x 531 x 33 mm
 Taille d'écran suggérée Min/Max
 Suggested screen size Min/Max :
 32" / 65"
 Charge maximum
 Maximum load :
 40 kg / 88 lbs

INSTALLATION

Installation : Paroi pleine, Double poteau
 Solid wall, Double pole
 VESA : 200x200, 300x200, 400x200, 300x300,
 400x300 & Universal
 Compatibilité / Compatibility
 Ecran plat, Ecran incurvé
 Flat screen, Fit Curved TV

SLIMLED 4080



DESIGN

Matière / Material : Acier, plastique / Steel, plastic
 Coloris / Color : Noir / Black

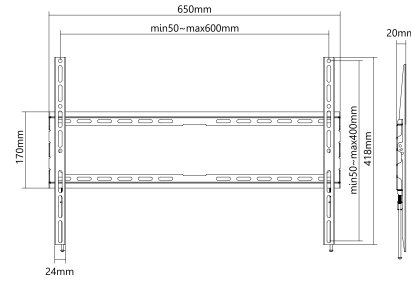
DIMENSIONS ET CHARGE

DIMENSIONS AND LOAD
 Dimensions accroches (L x H x P)
 Fixations dimensions (W x H x D) :
 643 x 531 x 33 mm
 Taille d'écran suggérée Min/Max
 Suggested screen size Min / Max :
 40" / 80"
 Charge maximum
 Maximum load :
 40 kg / 88 lbs

INSTALLATION

Installation : Paroi pleine, Double poteau
 Solid wall, Double pole
 VESA : 200x200, 300x200, 400x200, 300x300,
 400x300, 600x300 & Universal
 Compatibilité / Compatibility
 Ecran plat, Ecran incurvé
 Flat screen, Fit curved TV

FIX 3780



DESIGN

Matière / Material : Acier, plastique / Steel, plastic
 Coloris / Color : Noir / Black

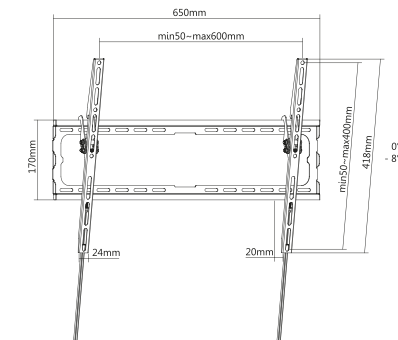
DIMENSIONS ET CHARGE

DIMENSIONS AND LOAD
 Dimensions accroches (L x H x P)
 Fixations dimensions (W x H x D) :
 650 x 418 x 20 mm
 Taille d'écran suggérée Min/Max
 Suggested screen size Min / Max :
 37" / 80"
 Charge maximum
 Maximum load :
 45 kg / 99 lbs

INSTALLATION

Installation : Paroi pleine, Double poteau
 Solid wall, Double pole
 VESA : 200x200, 300x200, 400x200, 300x300,
 400x300, 400x400, 600x400 & Universal
 Compatibilité / Compatibility
 Ecran plat
 Flat screen

FIX 3780 TILT



DESIGN

Matière / Material : Acier, plastique / Steel, plastic
 Coloris / Color : Noir / Black

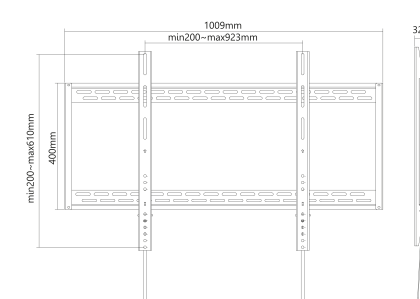
DIMENSIONS ET CHARGE

DIMENSIONS AND LOAD
 Dimensions accroches (L x H x P)
 Fixations dimensions (W x H x D) :
 650 x 418 x 20 mm
 Taille d'écran suggérée Min/Max
 Suggested screen size Mini/Max :
 37" / 80"
 Charge maximum
 Maximum load :
 45 kg / 99 lbs

INSTALLATION

Installation : Paroi pleine, Double poteau
 Solid wall, Double pole
 VESA : 200x200, 300x200, 400x200, 300x300,
 400x300, 400x400, 600x400 & Universal
 Compatibilité / Compatibility
 Ecran plat
 Flat screen

FIX 60100



DESIGN

Matière / Material : Acier / Steel
 Coloris / Color : Noir / Black

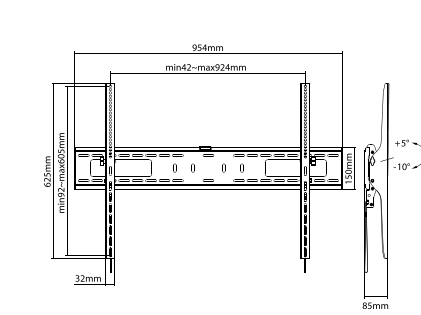
DIMENSIONS ET CHARGE

DIMENSIONS AND LOAD
 Dimensions accroches (L x H x P)
 Fixations dimensions (W x H x D) :
 1009 x 625 x 32 mm
 Taille d'écran suggérée Min/Max
 Suggested screen size Min / Max :
 60" / 100"
 Charge maximum
 Maximum load :
 100 kg / 220 lbs

INSTALLATION

Installation : Paroi pleine, Double poteau
 Solid wall, Double pole
 VESA : 200x200, 400x200, 300x300, 400x400,
 600x400, 800x400, 800x600, 900x600
 & Universal
 Compatibilité / Compatibility
 Ecran plat, Ecran incurvé
 Flat screen, Fit curved TV

FIX 60100 TILT



DESIGN

Matière / Material : Acier, plastique / Steel, plastic
 Coloris / Color : Noir / Black

DIMENSIONS ET CHARGE

DIMENSIONS AND LOAD
 Dimensions accroches (L x H x P)
 Fixations dimensions (W x H x D) :
 954 x 625 x 85 mm
 Taille d'écran suggérée Min/Max
 Suggested screen size Min / Max :
 60" / 100"
 Charge maximum
 Maximum load :
 75 kg / 165 lbs

INSTALLATION

Installation : Paroi pleine, Double poteau
 Solid wall, Double pole
 VESA : 200x200, 300x200, 400x200, 300x300,
 400x300, 400x400, 600x400, 600x600,
 800x600, 900x600 & Universal
 Compatibilité / Compatibility
 Ecran plat, Ecran incurvé
 Flat screen, Fit curved TV



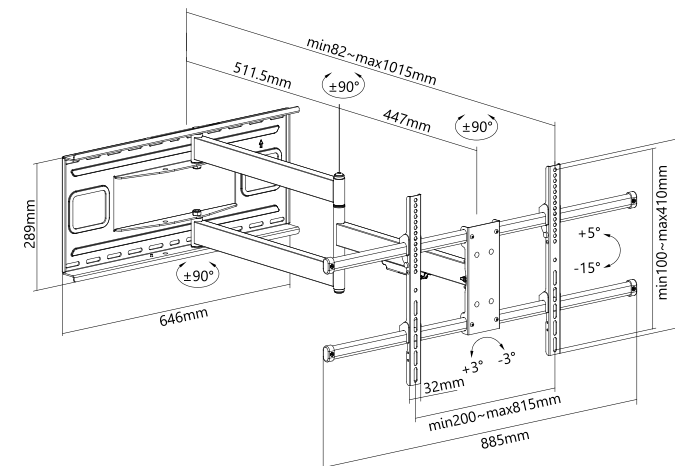
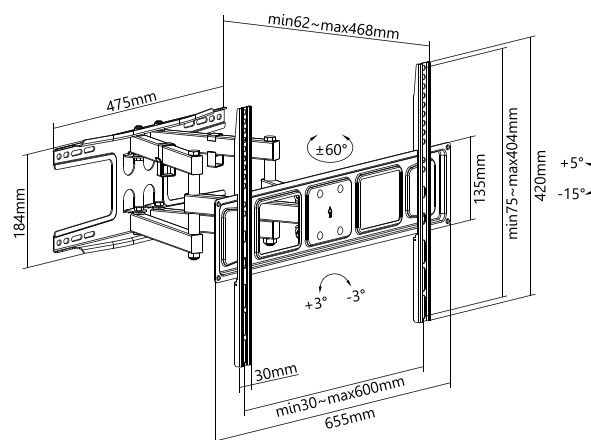
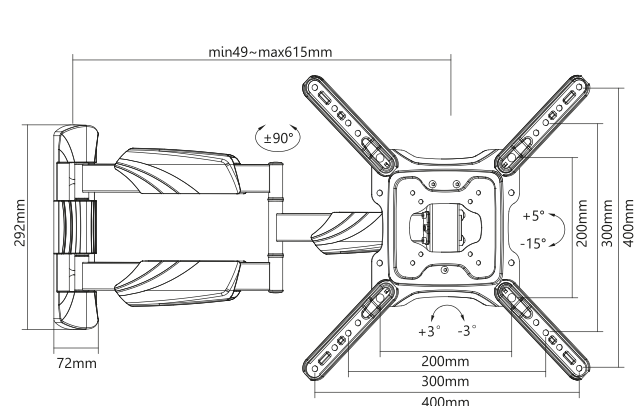
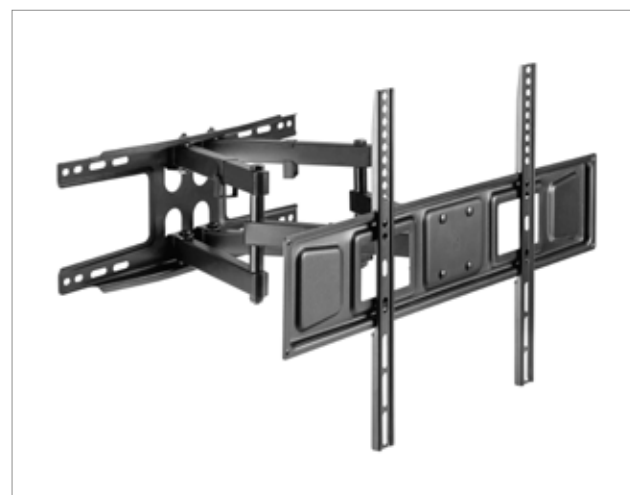
Supports TV orientables

FULL MOTION MOUNTS

FULL MOTION 180

FULL MOTION 120

FULL MOTION 180 EXTRA



DESIGN

Matière / Material : Acier, plastique / Steel, plastic
 Coloris / Color : Noir / Black

DIMENSIONS ET CHARGE / DIMENSIONS AND LOAD

Dimensions accroches (L x H x P) / Fixations dimensions (W x H x D) :
 615 x 435 x 435 mm
 Taille d'écran suggérée Min/Max / Suggested screen size Min/Max :
 23" / 55"
 Charge maximum / Maximum load :
 35 kg / 77 lbs

INSTALLATION

Installation : Paroi pleine, poteau simple / Solid wall, Single pole
 VESA : 75x75, 100x100, 200x100, 200x200, 300x200, 400x200, 300x300,
 400x300, 400x400 & Universal
 Compatibilité / Compatibility
 Ecran plat, Ecran incurvé / Flat screen, Fit Curved TV

DESIGN

Matière / Material : Acier / Steel
 Coloris / Color : Noir / Black

DIMENSIONS ET CHARGE / DIMENSIONS AND LOAD

Dimensions accroches (L x H x P) / Fixations dimensions (W x H x D) :
 655 x 420 x 468 mm
 Taille d'écran suggérée Min/Max / Suggested screen size Min / Max :
 37" / 80"
 Charge maximum / Maximum load :
 40 kg / 88 lbs

INSTALLATION

Installation : Paroi pleine, Double poteau / Solid wall, Double pole
 VESA : 75x75, 100x100, 100x150, 150x100, 100x200, 200x100, 150x150,
 200x200, 300x200, 400x200, 300x300, 400x300, 400x400, 600x400
 & Universal
 Compatibilité / Compatibility
 Ecran plat, Écran incurvé / Flat screen, Fit curved TV

DESIGN

Matière / Material : Acier / Steel
 Coloris / Color : Noir / Black

DIMENSIONS ET CHARGE / DIMENSIONS AND LOAD

Dimensions accroches (L x H x P) / Fixations dimensions (W x H x D) :
 1015 x 885 x 430 mm
 Taille d'écran suggérée Min/Max / Suggested screen size Min / Max :
 40" / 80"
 Charge maximum / Maximum load :
 50 kg / 110 lbs

INSTALLATION

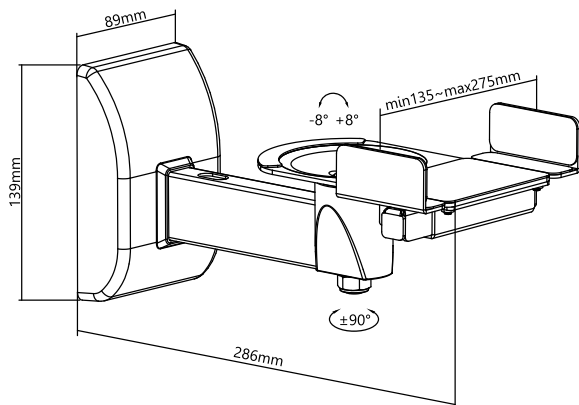
Installation : Paroi pleine, Double poteau / Solid wall, Double pole
 VESA : 200x200, 300x200, 400x200, 300x300, 400x300, 400x400, 600x400,
 800x400 & Universal
 Compatibilité / Compatibility
 Ecran plat, Écran incurvé / Flat screen, Fit curved TV



Fixations d'enceintes

SPEAKERS MOUNTS

SPEAKER WALL MOUNT



DESIGN

Matière / Material : Acier, plastique / Steel, plastic
 Coloris / Color : Noir ou blanc mat / Matte black or white

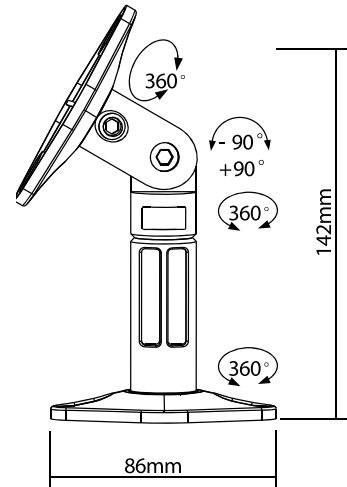
DIMENSIONS ET CHARGE / DIMENSIONS AND LOAD

Dimensions accroches (L x H x P) / Fixations dimensions (W x H x D) : 286 x 139 x 275 mm
 Plage d'inclinaison / Tilt Range : +8°~-8°
 Plage de pivotement / Swivel Range : +90°~-90°
 Charge maximum / Maximum load : 15 kg / 33 lbs

INSTALLATION

Installation : Paroi pleine / Solid wall
 Compatibilité / Compatibility : Universel / Universal

WALL CEILING SPEAKER MOUNT



DESIGN

Matière / Material : Acier, plastique / Steel, plastic
 Coloris / Color : Noir mat / Matte black

DIMENSIONS ET CHARGE / DIMENSIONS AND LOAD

Dimensions accroches (L x H x P) / Fixations dimensions (W x H x D) : 86 x 142 x 45 mm
 Plage d'inclinaison / Tilt Range : +90°~-90°
 Plage de pivotement / Swivel Range : 360°
 Charge maximum / Maximum load : 3,5 kg / 7.7 lbs

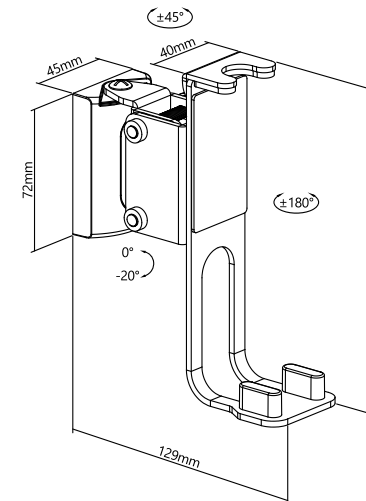
INSTALLATION

Installation : Paroi pleine, poteau simple, Plafond
 Solid wall, Single stud, Ceiling Mounted
 Compatibilité / Compatibility : Universel / Universal

COMPATIBLE
SONOS

ROTATIVE WALL MOUNT

FOR SONOS ONE



DESIGN

Matière / Material : Acier / Steel
 Coloris / Color : Noir mat / Matte black

DIMENSIONS ET CHARGE / DIMENSIONS AND LOAD

Dimensions accroches (L x H x P) / Fixations dimensions (W x H x D) : 45 x 166 x 129 mm
 Plage d'inclinaison / Tilt Range : +0°~-20°
 Plage de pivotement / Swivel Range : +45°~-45°
 Rotation : +180°~-180°
 Charge maximum / Maximum load : 3 kg / 6.6 lbs

INSTALLATION

Installation : Paroi pleine, poteau simple
 Solid wall, Single stud
 Compatibilité / Compatibility : Sonos One, Sonos One SL, Sonos Play : I



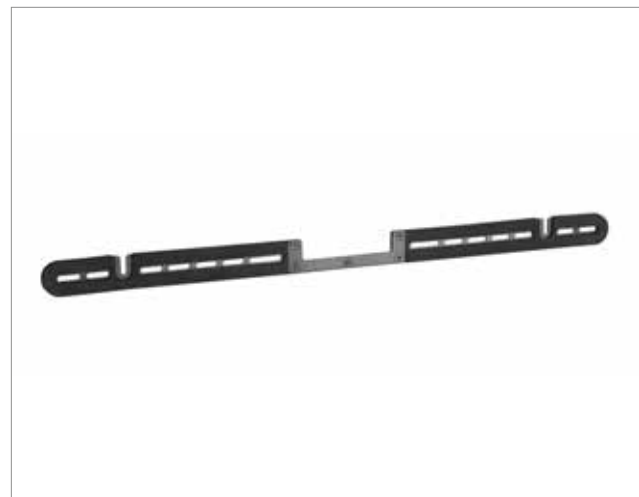


Fixations d'enceintes

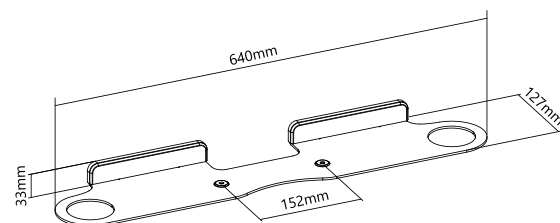
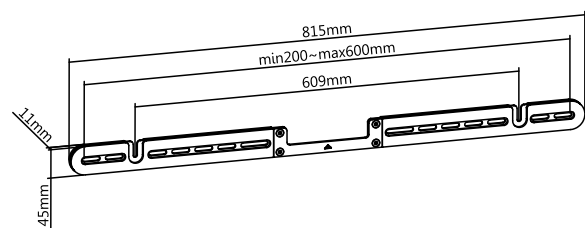
SPEAKERS MOUNTS

COMPATIBLE
SONOS

**WALL MOUNT
FOR SONOS ARC**



**WALL MOUNT
FOR SONOS BEAM**



DESIGN

Matière / Material : Acier / Steel
Coloris / Color : Noir mat / Matte black

DIMENSIONS ET CHARGE / DIMENSIONS AND LOAD

Dimensions accroches (L x H x P) / Fixations dimensions (W x H x D) :
815 x 45 x 11 mm
Charge maximum / Maximum load : 10 kg / 22 lbs

INSTALLATION

Installation : Paroi pleine, Double poteau
Solid wall, Double stud
Compatibilité / Compatibility : Sonos Arc

DESIGN

Matière / Material : Acier / Steel
Coloris / Color : Noir mat / Matte black

DIMENSIONS ET CHARGE / DIMENSIONS AND LOAD

Dimensions accroches (L x H x P) / Fixations dimensions (W x H x D) :
640 x 127 x 33 mm
Charge maximum / Maximum load : 5 kg / 6.6 lbs

INSTALLATION

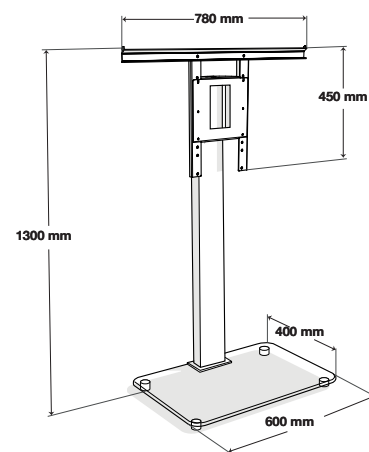
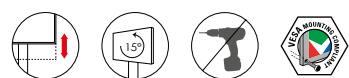
Installation : Paroi pleine, Double poteau
Solid wall, Double stud
Compatibilité / Compatibility : Sonos Beam



Supports TV au sol

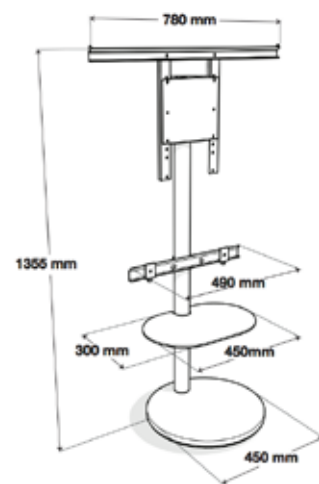
TV STAND FLOORSTANDING

SUSPENS PLUS



TV 55" MAX
AU SOL
ON THE FLOOR
↓ 50 KG MAX

TIBLEN SB



TV 55" MAX
AU SOL
ON THE FLOOR
↓ 50 KG MAX

DESIGN

Finition / Finish : Blanc mat et verre / Matt white, clear glass
Structure : Métal, verre 10 mm / Metal, glass 10 mm

DIMENSIONS UTILES

USABLE DIMENSIONS
Dimensions externes (L x H x P)
Overall dimensions (W x H x D) :
780 x 1160 x 500 mm
VESA : 200 / 700
Charge maximum
Maximum load :
50 kg / 10 kg
Poids net / Net weight : 14,56 kg
Poids brut / Brut weight : 17,56 kg

DESIGN

Type : Support TV et barre de son / TV mount and sound bar furniture
Finition / Finish : Acier brossé et verre / Brushed satin, clear glass

DIMENSIONS UTILES

USABLE DIMENSIONS
Dimensions externes (L x H x P)
Overall dimensions (W x H x D) :
780 x 1355 x 450 mm
VESA : jusqu'à 700 / up to 700
Charge maximum
Maximum load :
50 kg / 10 kg
Poids net / Net weight : 28,62 kg
Poids brut / Brut weight : 31,6 kg



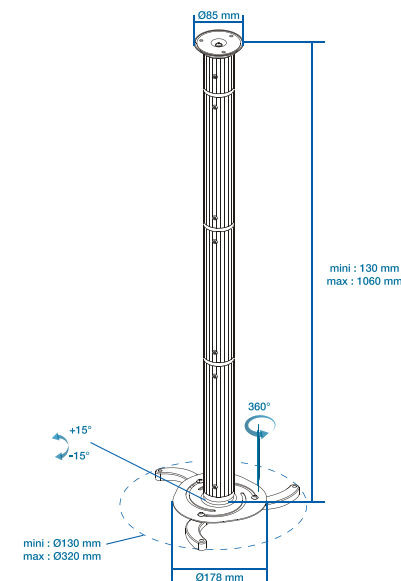
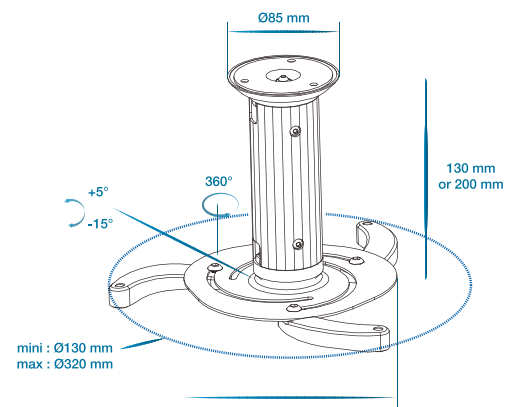
Skye proje

SUPPORT PROJECTEUR PLAFOND
CEILING PROJECTOR HOLDER

SKYE PROJE-S



SKYE PROJE-L




Dimensions minimales <i>Minimum dimensions</i>	178 x 130 mm	178 x 130 mm
Dimensions maximales <i>Dimensions maximales</i>	320 x 200 mm	320 x 200 mm
Distance plafond projecteur <i>Projector ceiling distance</i>	130 ou 200 mm	130 ou 1060 mm
Inclinaison	±15°	±15°
Rotation	360°	360°
Espace câble <i>Cable space</i>	Oui Yes	Oui Yes
Ajustable	En hauteur <i>In height</i>	En hauteur <i>In height</i>
Compatibilité <i>Compatible</i>	Avec tous les projecteurs, y compris Philips et Toshiba. <i>For all projectors (including Philips & Toshiba)</i>	Avec tous les projecteurs, y compris Philips et Toshiba. <i>For all projectors (including Philips & Toshiba)</i>
Charge maximale <i>Maximum load</i>	10 kg	10 kg
Accessoires <i>Accessories</i>	Visserie, plan et outillage nécessaires au montage. Les vis et chevilles de fixation pour le plafond ne sont pas fournies. <i>Screws, drawing and tools required for assembly. Screws and fixing dowels for the ceiling are not included..</i>	Visserie, plan et outillage nécessaires au montage. Les vis et chevilles de fixation pour le plafond ne sont pas fournies. <i>Screws, drawing and tools required for assembly. Screws and fixing dowels for the ceiling are not included..</i>

Connexions analogiques

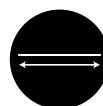
ANALOG CONNECTIONS



CÂBLES D'ENCEINTES MONTÉS MOUNTED SPEAKER CABLES

 Cuivre OFC 99,999%
99,999% OFC copper

 Connecteur plaqué or 24k
24k gold plated connector

 Longueur jusqu'à 2 x 5 m
Up to 2x 5 m length

 Diamètre jusqu'à 7,5 mm
Up to 7.5 mm diameter



ARRAN MC




SKYE MC

Longueur Length	Conditionnement Packaging
2 x 1,50 m	x1 x10
2 x 3 m	x1 x10


Longueur Length	Conditionnement Packaging
2 x 1,50 m	x1 x10
2 x 3 m	x1 x10


CÂBLES RCA STÉRÉO RCA STEREO CABLES


 Cuivre OFC 99,999%
99,999% OFC copper

 Connecteur plaqué or 24k
24k gold plated connector

 Connecteur plaqué argent
Silver plated connector

 Triple isolation
Triple shield protection

 Longueur jusqu'à 1,5 m
Up to 1.5 m length

 Diamètre jusqu'à 8 mm
Up to 8 mm diameter



ARRAN RCA



SKYE RCA
(+ GROUND WIRE)



JURA RCA
(+ GROUND WIRE)



ARRAN
GROUND WIRE


Longueur Length	Conditionnement Packaging
0,60 m	x1 x10
1 m	x1 x10
1,50 m	x1 x10

Longueur Length	Conditionnement Packaging
0,60 m	x1 x10
1 m	x1 x10
1,50 m	x1 x10


Longueur Length	Conditionnement Packaging
0,60 m	x1 x10
1 m	x1 x10
1,50 m	x1 x10


Longueur Length	Conditionnement Packaging
0,60 m	x1 x10
1 m	x1 x10
1,50 m	x1 x10


CÂBLES RCA SUB RCA SUB CABLES


 Cuivre OFC 99,999%
99,999% OFC copper

 Connecteur plaqué or 24k (Arran)
24k gold plated connector (Arran)

 Connecteur plaqué argent (Jura)
Silver plated connector (Jura)

 Triple isolation
Triple shield protection

 Longueur jusqu'à 10 m
Up to 10 m length

 Diamètre jusqu'à 8 mm
Up to 8 mm diameter



ARRAN RCA SUB




JURA RCA SUB


Longueur Length	Conditionnement Packaging
2 m	x1 x10
3 m	x1 x10
5 m	x1 x10
10 m	x1 x10

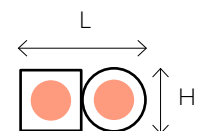
Longueur Length	Conditionnement Packaging
2 m	x1 x10
3 m	x1 x10
5 m	x1 x10
10 m	x1 x10

CÂBLES D'ENCEINTES SPEAKER CABLES

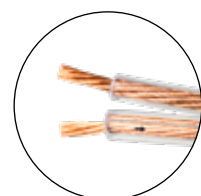
 Cuivre OFC 99,999%
99,999% OFC copper

 Longueur jusqu'à 100 m
Up to 100 m length

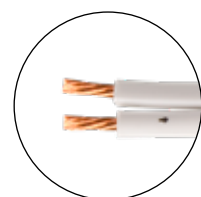
 Diamètre jusqu'à 6 mm
Up to 6 mm diameter



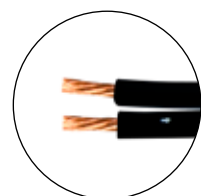
H x L	Section
3 x 6 mm	1,5 mm ²
4 x 8 mm	2,5 mm ²
5 x 10 mm	4 mm ²



CLASSIC




CLASSIC WHITE



CLASSIC BLACK




SILVER

 Cuivre OFC 99,999%
99,999% OFC copper

 Ignifugé
Fire retardant

 Diamètre jusqu'à 10 mm
Up to 10 mm diameter

 Longueur jusqu'à 150 m
Up to 150 m length

 300 VOLTS



DUAL CL3



QUAD CL3

Référence Reference	Longueur Length	Section
CL150	100 m 15 m	1,5 mm ²
CL250	100 m 10 m	2,5 mm ²
CL400	100 m	4 mm ²
CL600	100 m	6 mm ²

Référence Reference	Longueur Length	Section
W150	100 m	1,5 mm ²
W250	100 m	2,5 mm ²

Référence Reference	Longueur Length	Section
B150	100 m	1,5 mm ²
B250	100 m	2,5 mm ²
B400	100 m	4 mm ²

Référence Reference	Longueur Length	Section
SV150	100 m	1,5 mm ²
SV250	100 m	2,5 mm ²

Référence Reference	Longueur Length	Section
DUAL 150	150 m	6.0 mm
DUAL 250	150 m	7.0 mm

Référence Reference	Longueur Length	Section
QUAD 150	150 m	7.0 mm
QUAD 250	150 m	8.2 mm

ACCESSOIRES D'ENCEINTES SPEAKER ACCESSORIES



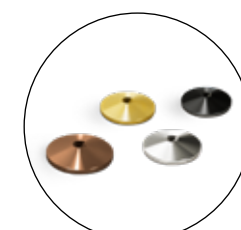
BANANA PLUGS



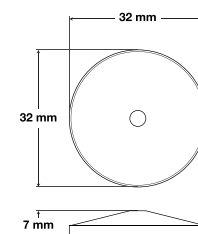
BLS500



SPADE CONNECTOR



COUNTER SPIKE



FICHES BANANES BANANA PLUGS

	GOLD	BLS500 SILVER
Prise Plug	Banane haute performance High performance banana	Banane haute performance High performance banana
Contact	Plaqué or Gold plated	Plaqué argent Silver-plated
Compatibilité Compatibility	Câble jusqu'à 4 mm ² Cable up to 4 mm ²	Câble jusqu'à 6 mm ² Cable up to 6 mm ²
Dimensions	L57 x D11 mm W45 x D10 mm	L57 x P11 mm W57 x D11 mm
Poids unitaire Weight unit	13 g	20 g

CARACTÉRISTIQUES

Fourche : Fourche en cuivre plaqué argent

Spade : Copper material with silver plating

Corps : Aluminium

Body: Aluminum

Compatibilité : Câble jusqu'à 6mm²

Compatibility: Cable up to 6mm²

Quantité Quantity	Conditionnement Packaging
x 4 unités / units	x 1 x 20 x 120

DESIGN

Structure : Aluminium + Velours noir / Aluminium + Black velvet

CHARGE MAXIMALE / MAXIMUM LOAD

Avec 4 unités / With 4 units : 80 kg

DIMENSIONS UTILES / USEFUL DIMENSIONS

Diamètre / Diameter : 32 mm

Hauteur / Height : 7 mm

CONDITIONNEMENT / CONDITIONING

Livré par unités de 4 / Delivered by 4 units

FINITIONS / FINISHES

Noir, aluminium, or, bronze / Black, aluminum, gold, bronze

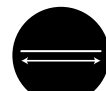
Connexions numériques

DIGITAL CONNECTIONS



CÂBLES OPTIQUES OPTICAL CABLES

 Connecteur plaqué or 24k
24k gold plated connector

 Up to 3 m length
Longueur jusqu'à 3 m

 Up to 8 mm diameter
Diamètre jusqu'à 8 mm



ARRAN

Toslink/Toslink



ARRAN

Toslink/Mini-jack



JURA

Toslink/Toslink


Longueur Lenght	Conditionnement Packaging
0,75 m	x1 x10
1 m	x1 x10
2 m	x1 x10
3 m	x1 x10

Longueur Lenght	Conditionnement Packaging
0,75 m	x1 x10


Longueur Lenght	Conditionnement Packaging
0,75 m	x1 x10
1 m	x1 x10
2 m	x1 x10
3 m	x1 x10

CÂBLES HDMI 2.0 HDMI 2.0 CABLES

 Connecteurs plaqué or 24k
24k gold plated connectors

 Cuivre OFC 99,999%
99,999% OFC copper

 Triple isolation
Triple shield protection

 Longueur jusqu'à 10 m
Up to 10 m lenght

 Diamètre jusqu'à 9,5 mm
Up to 9.5 mm diameter


 HD ready 1080p

 4K UHD

 ARC (Audio Return Channel)

 18 Gbits/s

 HDR Support
High Dynamic Range

 7.1 Dolby Atmos ready
Comptabile 7.1 Dolby Atmos



ARRAN
HDMI 2.0

Longueur Lenght	Conditionnement Packaging
0,75 m	x1 x10
1,50 m	x1 x10
3 m	x1 x10
10 m	x1 x10



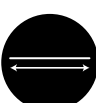





JURA
HDMI 2.0

Longueur Lenght	Conditionnement Packaging
0,75 m	x1 x10
1,50 m	x1 x10
3 m	x1 x10
5 m	x1 x10

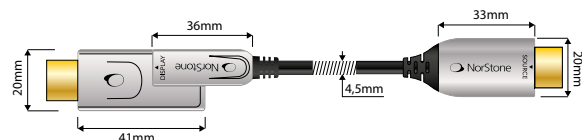
CÂBLES HDMI 2.0 EN FIBRE OPTIQUE

HDMI 2.0 OPTICAL FIBER CABLES

-  Cuivre OFC 99,999%
99,999% OFC copper
-  18 Gbits/s
-  4K UHD
UHD 4K
-  24k gold plated connector
Connecteur plaqué or 24k
-  4K @ 60Hz
-  Comptable 7.1 Dolby Atmos
7.1 Dolby Atmos ready
-  Longueur jusqu'à 100 m
Up to 100 m length
-  HDR Support High Dynamic Range
-  ARC (Audio Return Channel)
Jusqu'à 30 m / Up to 30 m length
-  Fibre optique
Optical fiber



HDMI OPTIC 2.0



Longueur Width	Conditionnement Packaging
10 m	x1 x10
15 m	x1 x10
20 m	x1 x10
30 m	x1 x10
40 m	x1 x10
60 m	x1 x10
70 m	x1 x5
100 m	x1 x5



CÂBLES HDMI 2.1 8K

HDMI 2.1 8K CABLES

-  Connecteurs plaqué or 24k
24k gold plated connectors
-  CHROMA Chroma : 4.4.4, 4.2.2, 4.2.0
-  48 Gbps
(Giga Bit per second)
-  8K 4K
8k/60 Hz
4k/120 Hz
-  eARC & ARC
(enhanced - Audio Return Channel)
-  HDR Support
High Dynamic Range
-  Jusqu'à 120 ips (4k)
Up to 120 fps (4k)
-  Jusqu'à 32 canaux en Audio
Up to 32 channels in Audio
-  DOLBY VISION
Dolby Vision compatible
-  Longueur jusqu'à 30 m
Up to 30 m length








JURA
HDMI 2.1

Longueur (Cuivre) Lenght (Copper)	Longueur (Optique) Lenght (Optical)
1 m	7,5 m
2 m	10 m*
4 m	15 m*
	20 m*
	30 m*

* prise détachable / detachable socket

CÂBLES USB

USB CABLES

-  Cuivre OFC 99,999%
99,999% OFC copper
-  Triple isolation
Triple shield protection
-  USB 2.0
Norme USB 2.0
2.0 USB standard
-  Connecteur plaqué or 24k
24k gold plated connector
-  Longueur jusqu'à 3 m
Up to 3 m length



ARRAN
USB

Longueur Width	Conditionnement Packaging
0,75 m	x1 x10
1,5 m	x1 x10
3 m	x1 x10



JURA
USB

Longueur Width	Conditionnement Packaging
0,75 m	x1 x10
1,5 m	x1 x10
3 m	x1 x10

Câbles alimentation secteur

AC POWER CABLE

DESIGNED ENGINEERED
MADE IN FRANCE

GAMME PERFORMANCE PERFORMANCE SERIES



ARRAN POWER CABLE



 Fiches en cuivre plaqué Or pour une meilleure conductivité
Gold plated pure copper plugs for better conductivity

 Conducteurs OFC section 2.5mm²
OFC 2.5mm² conductors

- Blindage en cuivre pour une isolation optimisée face aux rayonnements électromagnétiques et radiophonique environnants (RFI & EMI) : fibre de coton optimal pour réduire les micro-vibrations en interne, isolation périphérique en PVC épais en externe

- Cooper shielding for optimized insulation against electromagnetic and radiophonic interferences (RFI & EMI): optimal cotton fibre to limit micro-vibrations inner, thick PVC on the outside.

Finition <i>Finish</i>	Tresse nylon noire – texture souple <i>Black nylon braid – flexible texture</i>
Prise d'alimentation <i>Power socket</i>	1 x prise d'alimentation type Schuko <i>1 x Schuko type power socket</i>
Connecteur <i>Connector</i>	1 x connecteur à 3 pôles IEC-C15 <i>1 x 3-pole connector IEC-C15</i>
Longueurs disponibles <i>Available Length</i>	1m - 2m



Australie
Australia



Etats-Unis
United-States



Suisses
Swiss

GAMME PREMIUM PREMIUM SERIES



SKYE POWER CABLE



- Fiches en cuivre pur plaqué Rhodium Rh45 pour une conductivité et solidité optimales du contact.

- Conducteurs OFC - 4N de large section avec une structure STAR : 6 conducteurs multibrins concentriques autour d'un conducteur noyau solide central pour un parfait transfert du signal et sa vitesse.

- Double blindage pour une isolation parfaite face aux rayonnements électromagnétiques et radiophonique environnants (RFI & EMI) : fibre de coton optimal pour réduire les micro-vibrations en interne, isolation périphérique en feillard papier et PVC épais en externe.

- Conducteurs directement vissés aux fiches des connecteurs sans soudure d'étain minimisant l'impédance et assurant le parfait transfert du courant.

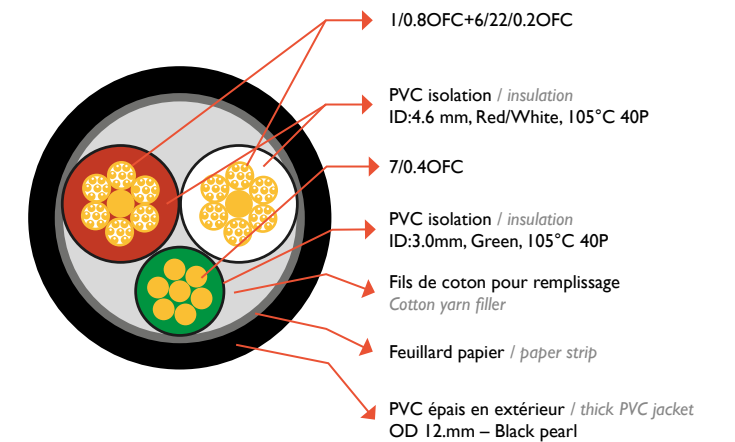
- Rhodium Rh45 plated pure copper plugs for optimum conductivity and contact strength

- Large cross-section OFC-4N conductors with a STAR structure: 6 concentric stranded conductors around a central solid core conductor for perfect signal transfer and velocity.

- Double shielding for perfect insulation against electromagnetic and radiophonic interferences (RFI & EMI): optimal cotton fibre to limit micro-vibrations inner, peripheral insulation in paper strip and thick PVC on the outside.

- Conductors screwed directly to the connectors without tin solder, minimizing impedance and ensuring perfect current transfer.

Finition <i>Finish</i>	Black Pearl – texture lisse et souple <i>Black Pearl – flexible and smooth texture</i>
Prise d'alimentation <i>Power socket</i>	1 x prise d'alimentation type Schuko <i>1 x Schuko type power socket</i>
Connecteur <i>Connector</i>	1 x connecteur à 3 pôles IEC-C15 <i>1 x 3-pole connector IEC-C15</i>
Longueurs disponibles <i>Available Length</i>	1m - 1,5m - 2m <i>1m - 1.5m - 2m</i>
Bon à savoir <i>Good to know</i>	Conçue et assemblée en France <i>Designed and assembled in France</i>



GAMME HIGH END
HIGH END SERIES

DESIGNED ENGINEERED
MADE IN FRANCE



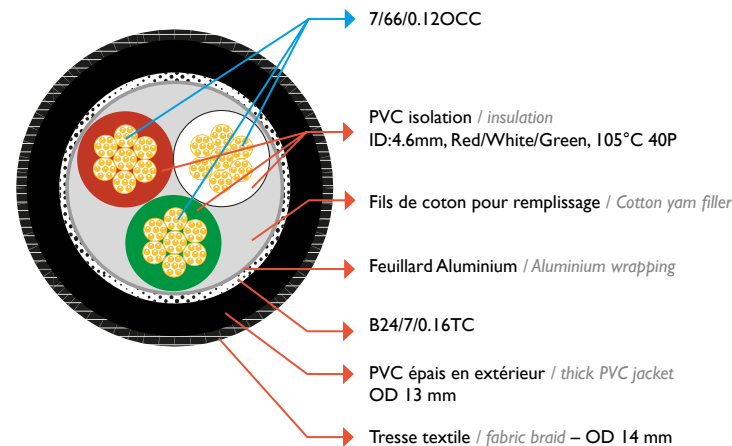
JURA POWER CABLE



- Connecteurs High End en aluminium et fibre de carbone équipés de fiches en cuivre pur plaqué Rhodium Rh45 pour une conductivité et solidité optimales du contact
- Conducteurs Haute Pureté OCC – 6N de large section (5,23mm² / 10 AWG) avec une structure STAR : 6 conducteurs multibrins concentriques autour d'un conducteur multibrin central offrant aucune compression dynamique, un parfait transfert du signal et sa vélocité.
- Triple blindage pour une isolation parfaite face aux rayonnements électromagnétiques et radiophonique environnants (RFI & EMI): fibre de coton optimal pour les micro-vibrations en interne, isolation périphérique en feuilard mylar d'aluminium et PVC épais et tresse textile en externe.
- Conducteurs directement vissés aux fiches des connecteurs sans soudure d'étain minimisant l'impédance et assurant le parfait transfert du courant.

- High End connectors made in aluminum and carbon fiber equipped with Rhodium Rh45 plated pure copper plugs for optimum conductivity and contact strength
- Large cross-section High Purity OCC – 6N conductors (5,23mm² / 10 AWG) with a STAR structure: 6 concentric stranded conductors around a central stranded conductor for high dynamic, capacity perfect signal transfer and velocity.
- Triple shielding for perfect insulation against electromagnetic and radiophonic interferences (RFI & EMI): optimal cotton fibre to limit micro-vibrations inner, peripheral insulation in aluminum-mylar foil and thick PVC with fabric braid on the outside.
- Conductors screwed directly to the connectors without tin solder, minimizing impedance and ensuring perfect current transfer..

Finition Finish	Tresse textile noire-argentée Texture souple Black and silver fabric braid Flexible texture
Prise d'alimentation Power socket	1 x prise d'alimentation type Schuko Corps aluminium et fibre de carbone 1 x Schuko type power socket Aluminium and carbon fiber body
Connecteur Connector	1 x connecteur à 3 pôles IEC-C15 Corps aluminium et fibre de carbone 1 x 3-pole connector IEC-C15 Aluminium and carbon fiber body
Longueurs disponibles Available Length	1m - 1,5m - 2m 1m - 1.5m - 2m
Bon à savoir Good to know	Conçue et assemblée en France Designed and assembled in France



GAMME PERFORMANCE
PERFORMANCE SERIES



ARRAN POWER CABLE

GAMME PREMIUM
PREMIUM SERIES



SKYE POWER CABLE

DESIGNED ENGINEERED
MADE IN FRANCE

GAMME HIGH END
HIGH END SERIES



JURA POWER CABLE

DESIGNED ENGINEERED
MADE IN FRANCE

Câble stéréo symétrique XLR

XLR BALANCED STEREO CABLE

GAMME PERFORMANCE PERFORMANCE SERIES

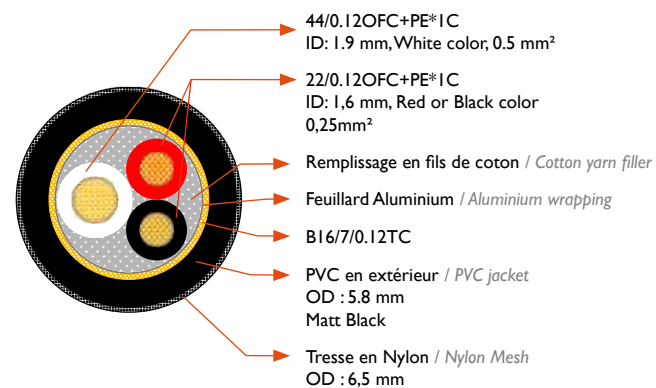


ARRAN XLR CABLE

- Fiches métalliques en cuivre plaqué Or 24k pour une meilleure conductivité et une solidité optimale du contact.
- Conducteurs OFC – 99,99%- 4N (0,25 & 0,5mm²) isolés avec une gaine en polyéthylène de grande stabilité structurelle.
- Double blindage pour une isolation parfaite face aux rayonnements électromagnétiques et radiophonique environnants (RFI & EMI) : fibre de coton optimal pour réduire les micro-vibrations en interne, isolation périphérique en feillard aluminium et PVC épais en externe.



- 24k Gold plated copper pin and metal connectors for a better conductivity and contact strength.
- OFC-99,99 % - 4N conductors (0,25 & 0,5mm²) with PE insulation with a better structural integrity.
- Double shielding for perfect insulation against electromagnetic and radiophonic interferences (RFI & EMI): optimal cotton fibre to limit micro-vibrations inner, peripheral insulation in Aluminum strip and thick PVC on the outside.



Finition et connectique <i>Finish and connectors</i>	Tresse textile perle noir, texture souple <i>Black pearl fabric braid, smooth texture</i>
Connecteur <i>Connector</i>	Metal XLR male & femelle <i>Metal XLR male & female</i>
Longueurs disponibles <i>Available Length</i>	1m - 1,5m - 2m - 3m
Diamètre <i>Outer diameter</i>	6,5 mm

GAMME HIGH END HIGH END SERIES

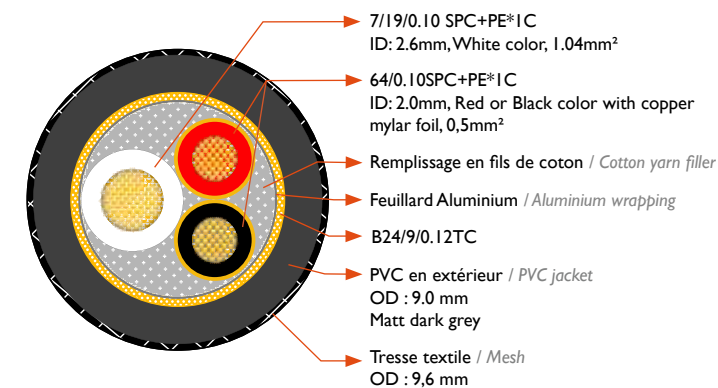


JURA XLR CABLE

- Fiches métalliques en cuivre plaqué Or 24k pour une meilleure conductivité et une solidité optimale du contact.
- Conducteurs OFC – 99,99%- 4N (0,25 & 0,5mm²) isolés avec une gaine en polyéthylène de grande stabilité structurelle.
- Double blindage pour une isolation parfaite face aux rayonnements électromagnétiques et radiophonique environnants (RFI & EMI) : fibre de coton optimal pour réduire les micro-vibrations en interne, isolation périphérique en feillard aluminium et PVC épais en externe.



- 24k Gold plated phosphor bronze & tellurium copper pins within metal connectors for optimum conductivity and contact strength.
- OFC-SPC -99,99% - 4N conductors (0,5 & 1,04mm²) with pure silver plated and PE insulation with a better structural integrity, optimizing the transfer of very high frequencies and the total respect of higher harmonics, an essential element for the respect of timbres.
- Triple shielding for perfect insulation against electromagnetic and radiophonic interferences (RFI & EMI): Hot pin and cold pin conductors insulated with copper-mylar foil. Central core filled in with cotton fibre to limit micro-vibrations inner, peripheral insulation in aluminum strip and thick PVC on the outside.



Finition et connectique <i>Finish and connectors</i>	Tresse textile gris anthracite mat, texture souple <i>Matt dark grey fabric braid, smooth texture</i>
Connecteur <i>Connector</i>	Metal XLR male & femelle <i>Metal XLR male & female</i>
Longueurs disponibles <i>Available Length</i>	1m - 1,5m - 2m - 3m
Diamètre <i>Outer diameter</i>	9,6 mm



Présentoir blisters rouleaux

DISPLAY BLISTERS ROLLS



BLISTER DISPLAY

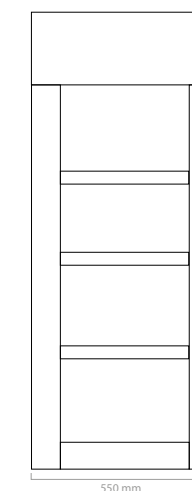
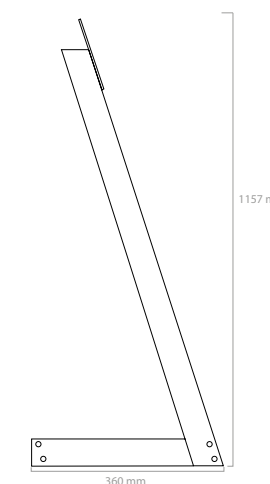
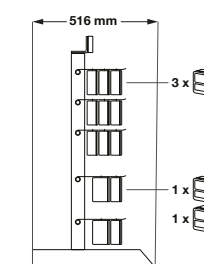
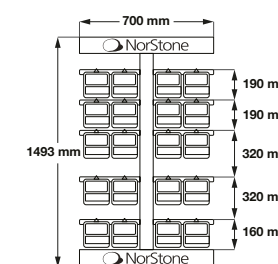


ROLL DISPLAY

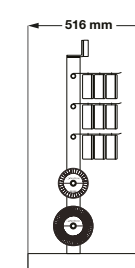
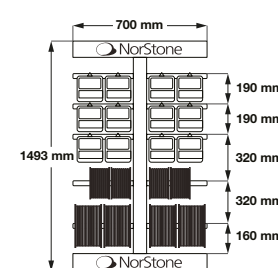


Structure <i>Black steel</i>	Acier noir <i>Black steel</i>	Acier laqué époxy noir brillant <i>Black powder coated steel</i>
Nombre de niveaux <i>Number of levels</i>	5	3
Nombre de crochets fournis <i>Number of hangers included</i>	4	3
Crochets supplémentaires (en option) <i>Additional hangers (in option)</i>	16 - à faire livrer séparément <i>16 - To be delivered separately</i>	
Poids maximal par crochet <i>Maximum weight load per hanger</i>	1,6 kg	
Nombre de boîte par tige <i>Number of boxes per hanger</i>	3 petites boîtes ou 1 petite + 1 grande boîte <i>3 small box or 1 small + 1 big box</i>	3 petites rouleaux ou 3 moyens rouleaux ou 2 grands rouleaux <i>3 small rolls or 2 medium rolls or 2 big rolls</i>
Dimensions externes <i>External dimensions</i>	L700 x H1493 x P516 mm <i>W700 x H1493 x D516 mm</i>	L550 x H1157 x D360 mm <i>W550 x H1157 x D360 mm</i>
Dimensions entre étagères 1 & 2 <i>Dimensions between shelves 1 & 2</i>	190 mm	
Dimensions entre étagères 2 & 3 <i>Dimensions between shelves 2 & 3</i>	190 mm	
Dimensions entre étagères 3 & 4 <i>Dimensions between shelves 3 & 4</i>	320 mm	
Dimensions entre étagères 4 & 5 <i>Dimensions between shelves 4 & 5</i>	320 mm	
Dimensions entre étagères 5 & Base <i>Dimensions between shelves 5 & Base</i>	160 mm	

COMBINAISON 1
Packs câbles uniquement
Cables packs only



COMBINAISON 2
Packs et rouleaux de câbles
Cables packs and rolls assembly



ATECA VISION

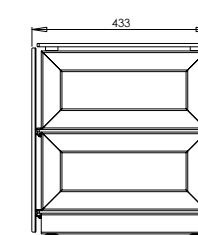
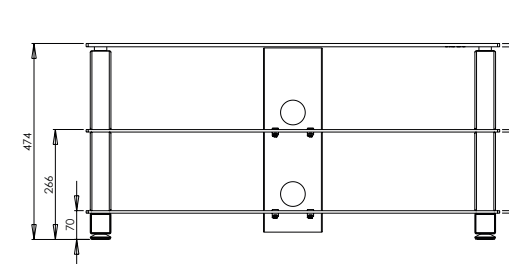
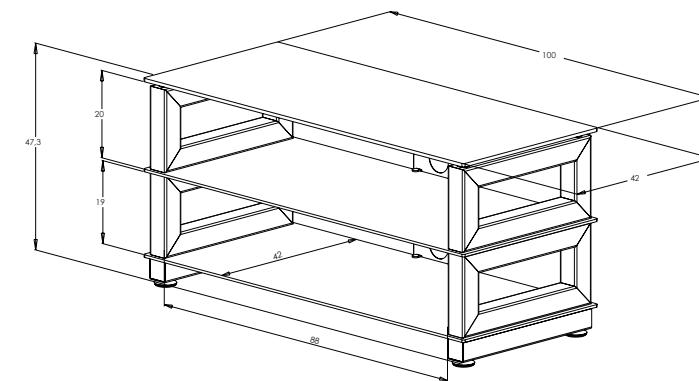
Opera



OPERA



Structure	Acier laqué époxy noir <i>Black powder coated steel</i>
Étagères	Verre trempé sérigraphié noir <i>Black silkscreen tempered glass</i>
Charge maximale	Étagère supérieure : 50 kg / <i>Upper shelf : 110.2 lb</i> Étagères inférieures : 20 kg / <i>Internal shelves : 44 lb</i>
Dimensions externes	L1000 x H474 x P420 mm <i>Overall dimensions</i>
Étagère supérieure	L1000 x H8 x P420 mm <i>Upper shelf</i>
Étagère interne	L900 x H6 x P420 mm <i>Internal shelf</i>
Épaisseur des étagères	8 / 6 / 6 mm <i>Shelves thickness</i>
Poids	29 kg <i>Weight</i>
Finition	Noir <i>Finish</i>



Simply

SIMPLY 1000 - SIMPLY 1400



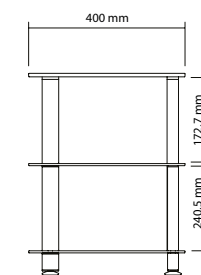
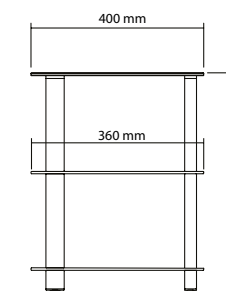
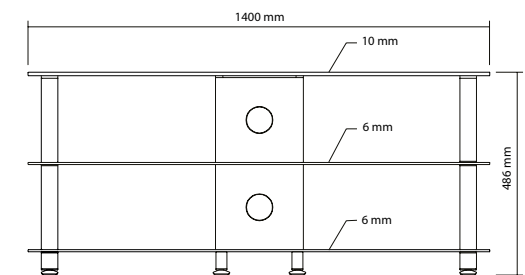
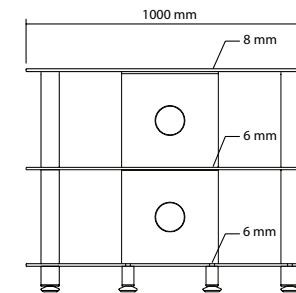
SIMPLY 1000



SIMPLY 1400



Structure	Acier laqué époxy noir Black powder coated steel	Acier laqué époxy noir Black powder coated steel
Shelves Étagères	Verre trempé sérigraphié noir Black silkscreen tempered glass	Verre trempé noir Black tempered glass
Charge maximale Max load	Étagère supérieure : 50 kg / Upper shelf : 110.2 lb Étagères inférieures : 25 kg / Internal shelves : 44 lb	Étagère supérieure : 50 kg / Upper shelf : 110.2 lb Étagères inférieures : 25 kg / Internal shelves : 44 lb
Dimensions externes Overall dimensions	L1000 x H484 x P400 mm W1000 x H484 x D400 mm	L1400 x H486 x P400 mm W1400 x H486 x D400 mm
Étagère supérieure Upper shelf	L1000 x H8 x P400 mm W1000 x H8 x D400 mm	L1400 x H10 x P400 mm W1400 x H486 x D400 mm
Étagère interne Internal shelf	L1000 x H6 x P360 mm W1000 x H6 x D360 mm	L1400 x H6 x P400 mm W1400 x H6 x D400 mm
Épaisseur des étagères Shelves thickness	8 / 6 / 6 mm	10 / 6 / 6 mm
Poids Weight	22,1 kg	30,5 kg
Finition Finish	Noir Black	Noir Black

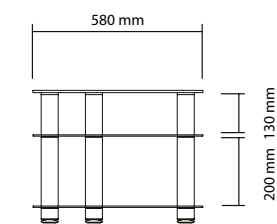
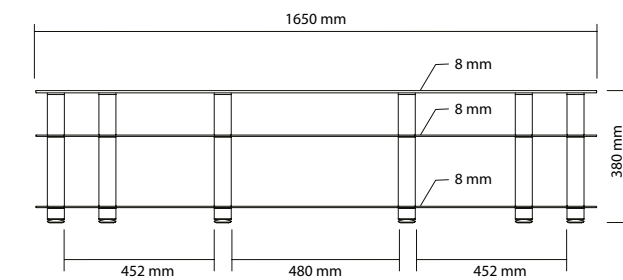


Simply **curve**

SIMPLY CURVE



Structure <i>Black powder coated steel</i>	Acier laqué époxy noir <i>Black powder coated steel</i>
Shelves <i>Étagères</i>	Verre trempé noir <i>Black tempered glass</i>
Charge maximale <i>Max load</i>	Étagère supérieure : 60 kg / <i>Upper shelf : 132.2 lb</i> Étagères inférieures : 40 kg / <i>Internal shelves : 88.1 lb</i>
Dimensions externes <i>Overall dimensions</i>	L1650 x H380 x P580 mm <i>W1650 x H380 x D580 mm</i>
Étagère supérieure <i>Upper shelf</i>	L1650 x H8 x P580 mm <i>W1650 x H8 x D580 mm</i>
Étagère interne <i>Internal shelf</i>	L1650 x H8 x P580 mm <i>W1650 x H8 x D580 mm</i>
Épaisseur des étagères <i>Shelves thickness</i>	8 mm
Poids <i>Weight</i>	48,3 kg
Finition <i>Finish</i>	Noir <i>Black</i>



www.norstone-design.com



www.norstone-design.com

SALES TEAM - FRANCE

adv@av-industry.com

+33 | 55 09 18 30

SALES TEAM - WORLD

North / Middle / South America

United Kingdom - North Africa

Middle East - South Africa

Southern / Eastern Europe - Asia

> Vincent LAIGLE

vincent.laigle@av-industry.com

Scandinavia - Northern Europe

Russia - Germany - The Netherlands

> Karsten HOLST

karsten.holst@av-industry.com