

Magellan Concerto 2 > Mahagoni < *NEU*



Magellan
by TRIANGLE

EINE GRANDE DAME.

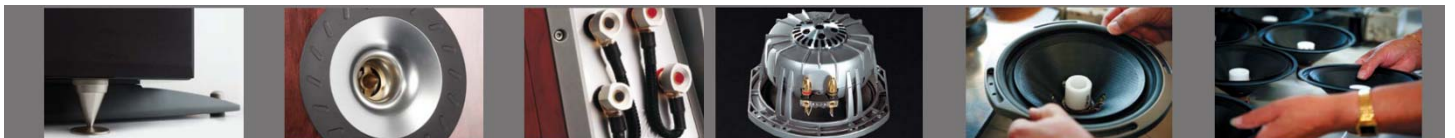
Sie ist ein Lautsprecher für Musikliebhaber par excellence und gibt jedes Musikdetail naturgetreu wieder. Die *Concerto* vermittelt die volle Dynamik eines Symphonie Orchesters oder enthüllt feinfühlig die kleinsten Tonänderungen einer einzelnen Stimme. Sie kann mit allen Arten von Musik mit extremer Leichtigkeit umgehen, von der zartesten bis zur wildesten.

Explosive Dynamik, tiefer Bass, frische Höhen und Betonung der tonalen Qualitäten: es ist alles enthalten und effizient vereint um ein Gefühl von Offenheit zu erzeugen.

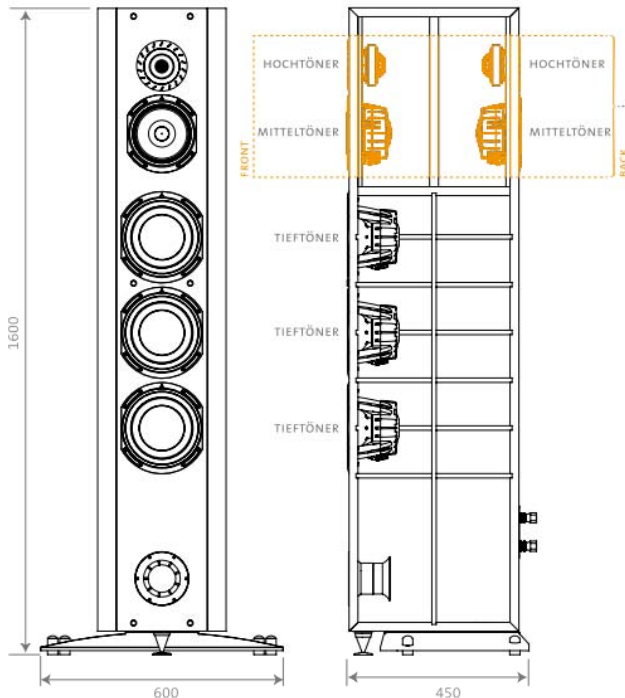
Die optimierte Klangbalance lässt Sie vergessen, dass Sie einen Lautsprecher hören. Diese naturgetreue Erfahrung ist ein Ergebnis der entschlossenen Anstrengungen und der Leidenschaft für Musik der Frauen und Männer, die das **TRIANGLE**-Team bilden. Die Frequenzweiche, die den gleichen strengen Qualitätsstandards folgt wie alle anderen Komponenten des Lautsprechers, vervollständigt dieses Meisterwerk wunderbar.



Concerto 2
HG Schwarz / HG Weiß /
HG Mahagoni
UVP / Stück
13.500,00 €



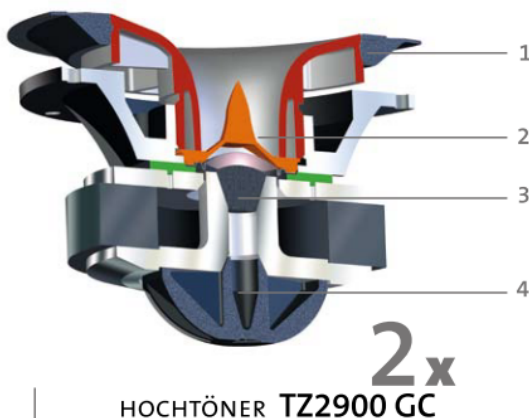
TECHNISCHE DATEN



MAGELLAN'S EINZIGARTIGES SYSTEM

Die **BI-POLARE** Anordnung wurde entwickelt um die Raumabbildung naturgetreu zu reproduzieren, in dem ein 360° Klangbild abgestrahlt wird.

ANZAHL DER CHASSIS	7
ANZAHL DER WEGE	3
HOCHTÖNER (2x)	TZ2900 GC
MITTELTÖNER (2x)	T16GMF100-THG06
TIEFTÖNER (3x)	T21GM-MT15-THG06
WIRKUNGSGRAD (dB/W/m)	90
ÜBERTRAGUNGSBEREICH (+/- 3dB Hz-KHz)	32 – 20
BELASTBARKEIT (W)	300
IMPULSBELASTBARKEIT	600
MAXIMALER SCHALLDRUCK (dB)	114
NENN-IMPEDANZ (Ω)	4
IMPEDANZ-MINIMUM (Ω)	2,5
UNTERE TRENNFREQUENZ (Hz)	300 (12dB/Oct)
OBERE TRENNFREQUENZ (Hz)	2800 (24dB/Oct)
ABMESSUNGEN (HxBxT mm)	1600 x 600 x 450
GEWICHT (Kg)	65



1. Abdeckring zwischen Horn und Lautspechergehäuse. Die äussere Oberfläche ist mit Vertiefungen versehen, um das obere Ende des Übertragungsbereichs zu linearisieren.
2. Übereinstimmende Geometrien: Horn und Phase-Plug sind komplementär, um die Linearität des Frequenzgangs zu erhöhen.
3. Ein Dämpfungselement im Mitteldurchgang, direkt unter der Kalotte montiert, trägt ebenfalls maßgeblich zur Verringerung von Verzerrungen bei.
4. Rückseitige Abdeckung aus Kunststoff. Die an die Wellenlänge angepasste Tiefe sorgt für einen verbesserten Frequenzgang des Hochtöners.



MITTELTÖNER **T16GMF100-THG06**

Eine einzigartige Konstruktion: mit besonders großer Bandbreite von 70Hz bis 4000Hz und einem Minimum an Verzerrungen, ist er einer der linearsten MITTELTÖNER auf dem Markt. Die neue Zellulosefaser-Membran besitzt ein exponentielles Profil um eine naturgetreue Wiedergabe des mittleren Frequenzbandes zu gewährleisten.

3x

TIEFTÖNER **T21GM-MT15-THG06**

Die Tieftöner der MAGELLAN-Reihe liefern realistische Pegel mit einem Minimum an Verzerrungen.

