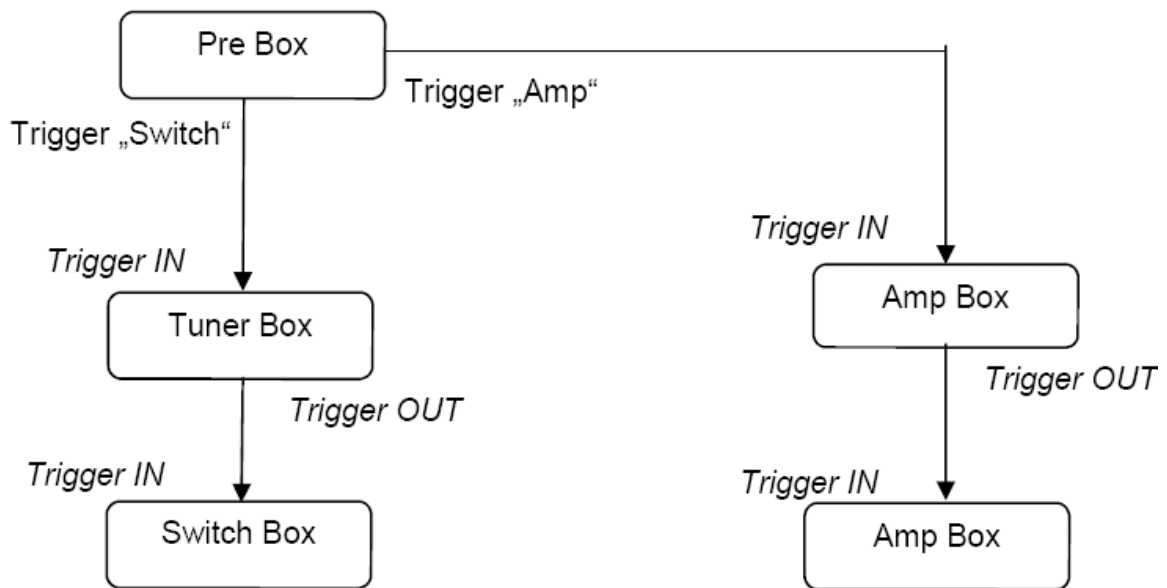


Pro-Ject Box-Design Trigger-Verkabelung

Die Trigger-Verbindung zwischen „Box Design“-Komponenten hat die gleichen Aufgaben, wie bei vielen anderen Marken, geht aber mit speziellen Komfort-Funktionen darüber hinaus!

Die Pre Box stellt zwei unterschiedliche Triggerausgänge zur Verfügung:

- **„Trigger Amp“** (auch als *Trigger1* bezeichnet) wird das Ein- bzw Ausschalten von Amp Box Verstärkern (je nach Stellung des Power-Schalters der Pre Box) verwendet.
- **„Trigger Switch“** (früher nur *Trigger*) ist für eine spezielle Kommunikation mit der Switch Box und der Tuner Box gedacht. Einerseits wird die Eingangsumschaltung aller 4 Eingänge der Switch Box mit der Pre Box-Fernbedienung möglich! Andererseits kann die Tuner Box durch den Wechsel des Eingangswahlschalters der Pre Box ein- bzw ausge schalten werden, wenn die Tuner Box auf Eingang 1 der Pre Box angeschlossen und wie im Schema unten mit einem Triggerkabel verbunden ist. Bei Wahl des Eingangs 1 schaltet sich der Tuner ein und bei Wechsel auf 2 wieder aus. Bitte beachten sie die Reihenfolge bei der Verkabelung!



- Bitte beachten sie die Bezeichnungen der Trigger Aus- und Eingänge!

Weitere Informationen zu Pro-Ject und Box Design erhalten sie

auf der Homepage www.audiotuning.com sowie bei unserem Verkauf!

Ihr Audio Tuning Team