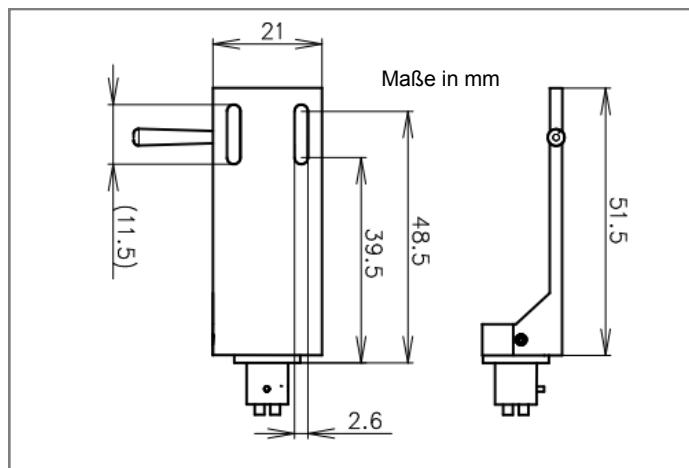



Signature Headshells

Schnellwechselträger für Tonabnehmer nach SME-Standard

- Passt für alle Tonarme mit SME Standardmontage
- 1/2 Zoll Montageabstand
- 3 verschiedene Werkstoffe: Alu, Carbon, Buchenholz
- Hoch leitfähige OFC Headshell-Kabel inklusive
- Sehr rigide Konstruktion mit geringer Masse
- Sehr resonanzarm
- Nicht magnetisch
- Azimut-Justage über seitliche Schraube
- Integrierter Fingerlift


- **Aluminium**
- Farbkiertierte Anschlusskabel
- Gewicht 12g

Headshell Signature alu
UVP
125,00 €



- **Carbon**
- Farbkiertierte Anschlusskabel
- Gewicht 10g

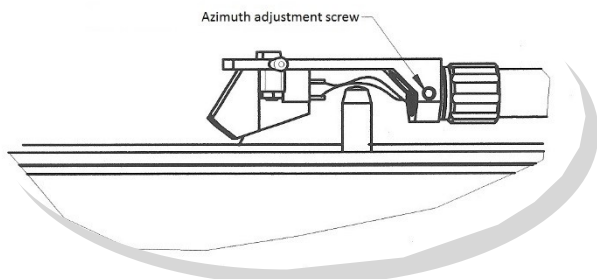
Headshell Signature carbon
UVP
99,00 €



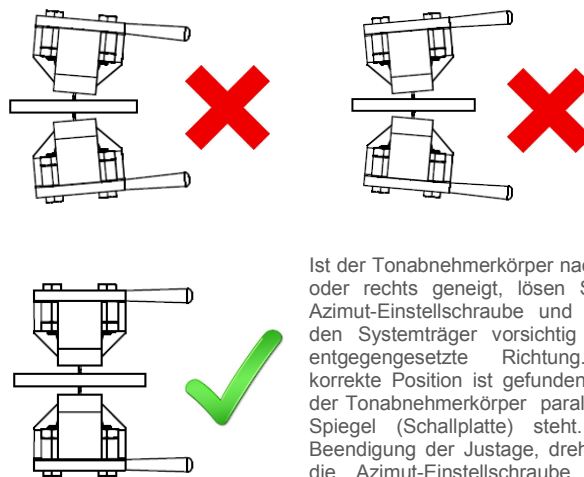
- **Buchenholz**
- Farbkiertierte Anschlusskabel
- Gewicht 8g

Headshell Signature wood
UVP
75,00 €

Azimut - Einstellung:



Die korrekte Einstellung des Azimut hilft mit die Wiedergabe-Qualität zu maximieren. Mit Hilfe des Spiegels der Einstellschablone „Align it“ kann die korrekte Position schnell ermittelt werden - siehe nachfolgende Bilder:



Ist der Tonabnehmerkörper nach links oder rechts geneigt, lösen Sie die Azimut-Einstellschraube und drehen den Systemträger vorsichtig in die entgegengesetzte Richtung. Die korrekte Position ist gefunden, wenn der Tonabnehmerkörper parallel zum Spiegel (Schallplatte) steht. Nach Beendigung der Justage, drehen Sie die Azimut-Einstellschraube wieder fest.